



DEMANDE DE CHIFFRAGE

POUR FABRICATION DE MORS SPÉCIAUX
OU NON RÉFÉRENCÉS DANS LE CATALOGUE

Demande établie le :

Nom : **Prénom :**

Fonction dans la société :

Société :

Adresse :

.....

Téléphone : **Signature :**

Télécopie :

Principales caractéristiques : nombre de mors, références du mandrin :

.....

.....

.....

.....

Croquis et spécificités du mors :



— CATALOGUE MORS —

Sommaire

page

▲ Mors doux **MONOBLOC** pour mandrins **LADNER**

Equicentrés®, standard	03
Hauteurs spéciales	04
Longueurs spéciales	05
Equicentrés bloquants®, standard	06
Bloquants avec hauteurs spéciales®	07
Bloquants avec longueurs spéciales®	08

▲ Mors doux **MONOBLOC** pour autres marques de mandrins

Pour mandrins ACM-AMESTRA et BANI	09
Pour mandrins BURNERD	10
Pour mandrins CURIAL-EMCO et divers CHINOIS	11
Pour mandrins PUTT FPA et RÖHM	12
Pour mandrins VACHETTE et T. de G.	13

▲ Mors doux **REVERSIBLES**

ISO & type ISO pour mandrins LADNER, BURNERD, EMCO, NIKEN et RÖHM	14
A tenons pour mandrins AMESTRA et CURIAL	15
A tenons pour mandrins FORKARDT type F, VACHETTE et MAT	16
A tenons pour mandrins GAMET type Delta DX et type GA	17
A stries pour mandrins GAMET type GA et type Delta DX	18
A stries pour mandrins GAMET type MAC	19
A stries pour mandrins GAMET type Super PI	20
A stries pour mandrins AUTOBLOCK, FORKARDT type WB et type BLE	21
A stries pour mandrins HOWA	22
A stries pour mandrins KITA et RÖHM	23
A stries pour mandrins LADNER et S.P.E.M.O.	24

▲ Mors doux **ENVELOPPANTS**

Fixation ISO pour mandrins LADNER, BURNERD, EMCO, NIKEN et RÖHM	25
Fixation à queue d'aronde pour mandrins LADNER	25
Fixation à stries pour mandrins AUTOBLOCK, GAMET type MAC et type Super PI	26
Fixation à stries pour mandrins LADNER, KITA, S.P.E.M.O.	26

▲ Mors pour mandrins à combinaisons **LADNER**

Mors doux et mors durs	27
----------------------------------	----

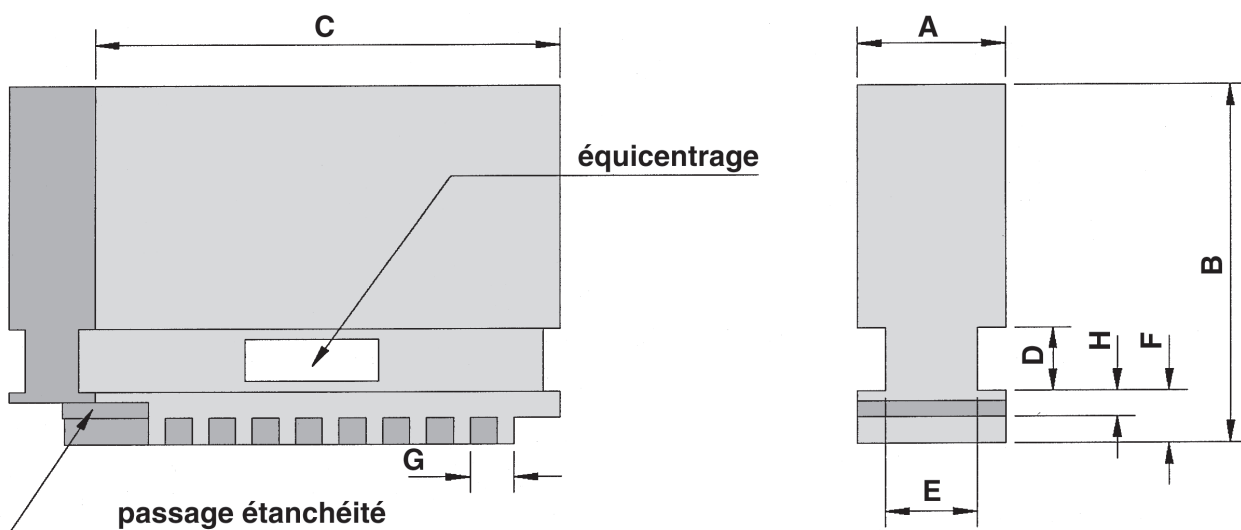
▲ Mors trempés pour mandrins **LADNER**

Monobloc équicentrés mors durs pour mandrins à serrage concentrique LADNER	27
Reversibles ISO mors durs pour mandrins à serrage concentrique LADNER	28
Reversibles striés mors durs pour mandrins à serrage concentrique LADNER	28
Monobloc équicentrés mors durs pour PRECILAD LADNER	28

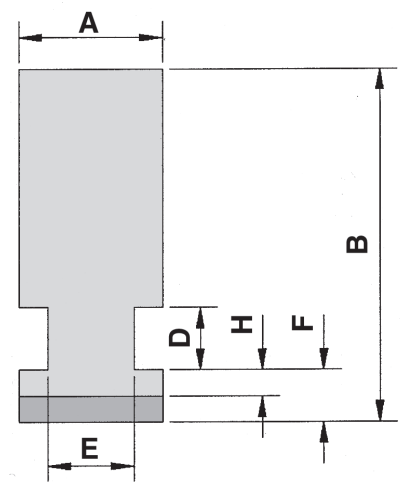
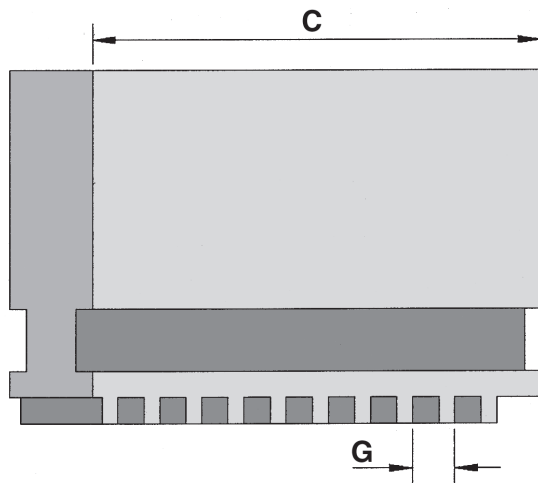
▲ Semelles trempées pour mandrins **LADNER**

Semelles pour mandrins à combinaisons	29
Semelles à stries pas de 2,5 à 60°	29
Semelles type ISO	29
Semelles à queue d'aronde	30

Demande de chiffrage pour fabrication de mors spéciaux	31
---	-----------



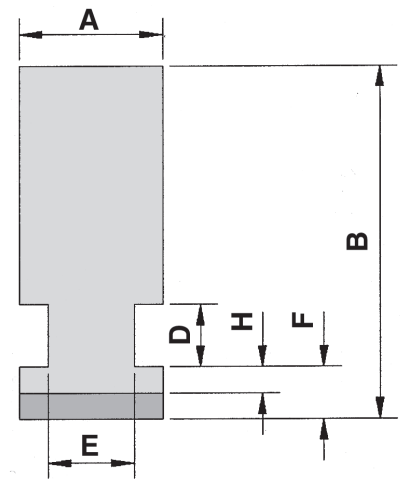
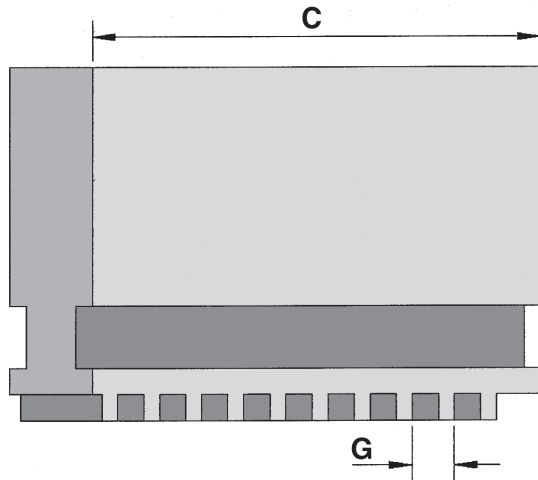
Ø mandrin	A	B	C	D	E	F	G	références sur stock		références sur demande	
								3 mors	3 M fraisés 120°	4 mors	4 M fraisés 90°
80	12	30	30	5	5,8	4,5	4,5	1320070013A00	1320070013A15	1320070014A00	1320070014A40
100	14	38	41	6	7,2	5,8	5,5	1320110013A00	1320110013A15	1320110014A00	1320110014A40
125	18	43	50	8	10	7	6,5	1320160013A00	1320160013A15	1320160014A00	1320160014A40
160	20	48	61	9	12	8	7	1320230013A00	1320230013A15	1320230014A00	1320230014A40
200-215	23	58	78	10	14	9	9	1320310013A00	1320310013A15	1320310014A00	1320310014A40
250	25	68	96	12	15	10	9	1320410013A00	1320410013A15	1320410014A00	1320410014A40
300	28	78	108	13	17	10	9	1320510013A00	1320510013A15	1320510014A00	1320510014A40
315	33	78	115	13	19	10	9	1320540013A00	1320540013A15	1320540014A00	1320540014A40
350-400	37	88	130	14	21	11	10	1320710013A00	1320710013A15	1320710014A00	1320710014A40
500	48	98	162	15	31	13	12	1320730013A00	1320730013A15	1320730014A00	1320730014A40
630	48	108	203	15	31	15	12	1320750013A00	1320750013A15	1320750014A00	1320750014A40



Ø mandrin	A	B	C	D	E	F	G	références sur stock		références sur demande	
								3 mors	3 M fraisés 120°	4 mors	4 M fraisés 90°
<i>hauteurs spéciales B1</i>											
100	14	58	41	6	7,2	5,8	5,5	1320110013A11	1320110013A20	1320110014A11	1320110014A45
125	18	65	50	8	10	7	6,5	1320160013A11	1320160013A20	1320160014A11	1320160014A45
160	20	78	61	9	12	8	7	1320230013A11	1320230013A20	1320230014A11	1320230014A45
200-215	23	78	78	10	14	9	9	1320310013A11	1320310013A20	1320310014A11	1320310014A45
250	25	98	96	12	15	10	9	1320410013A11	1320410013A20	1320410014A11	1320410014A45
300	28	108	108	13	17	10	9	1320510013A11	1320510013A20	1320510014A11	1320510014A45
315	33	108	115	13	19	10	9	1320540013A11	1320540013A20	1320540014A11	1320540014A45
350-400	37	148	130	14	21	11	10	1320710013A11	1320710013A20	1320710014A11	1320710014A45
500	48	148	162	15	31	13	12	1320730013A11	1320730013A20	1320730014A11	1320730014A45
<i>hauteurs spéciales B2</i>											
100	14	78	41	6	7,2	5,8	5,5	1320110013A12	1320110013A25	1320110014A12	1320110014A50
125	18	78	50	8	10	7	6,5	1320160013A12	1320160013A25	1320160014A12	1320160014A50
160	20	98	61	9	12	8	7	1320230013A12	1320230013A25	1320230014A12	1320230014A50
200-215	23	98	78	10	14	9	9	1320310013A12	1320310013A25	1320310014A12	1320310014A50
250	25	125	96	12	15	10	9	1320410013A12	1320410013A25	1320410014A12	1320410014A50
300	28	135	108	13	17	10	9	1320510013A12	1320510013A25	1320510014A12	1320510014A50
315	33	135	115	13	19	10	9	1320540013A12	1320540013A25	1320540014A12	1320540014A50
350-400	37	178	130	14	21	11	10	1320710013A12	1320710013A25	1320710014A12	1320710014A50
500	48	188	162	15	31	13	12	1320730013A12	1320730013A25	1320730014A12	1320730014A50
<i>hauteurs spéciales B3</i>											
200-215	23	118	78	10	14	9	9	1320310013A13	1320310013A30	1320310014A13	1320310014A55
250	25	148	96	12	15	10	9	1320410013A13	1320410013A30	1320410014A13	1320410014A55
300	28	158	108	13	17	10	9	1320510013A13	1320510013A30	1320510014A13	1320510014A55
315	33	158	115	13	19	10	9	1320540013A13	1320540013A30	1320540014A13	1320540014A55
<i>hauteurs spéciales B4</i>											
200-215	23	148	78	10	14	9	9	1320310013A14	1320310013A35	1320310014A14	1320310014A60

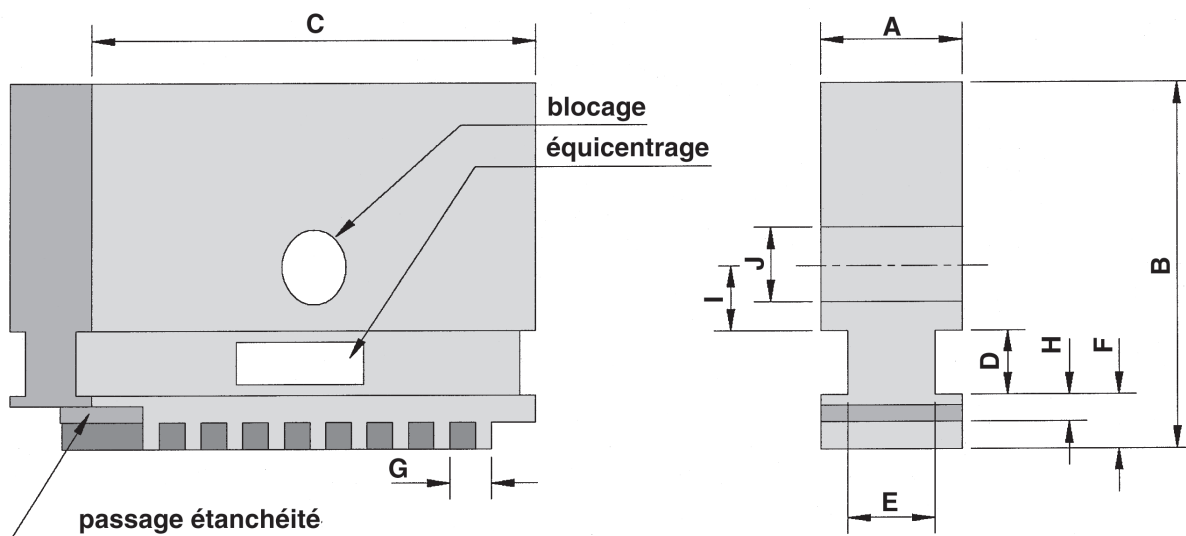


pour mandrins LADNER - longueurs spéciales C1-C2-C3-C4



Ø mandrin	A	B	C	D	E	F	G	références sur stock		références sur demande	
								3 mors	3 M fraisés 120°	4 mors	4 M fraisés 90°
<i>longueurs spéciales C1</i>											
100	14	38	60	6	7,2	5,8	5,5	1320110013A07	1320110013A16	1320110014A07	1320110014A41
125	18	43	70	8	10	7	6,5	1320160013A07	1320160013A16	1320160014A07	1320160014A41
160	20	48	80	9	12	8	7	1320230013A07	1320230013A16	1320230014A07	1320230014A41
200-215	23	58	100	10	14	9	9	1320310013A07	1320310013A16	1320310014A07	1320310014A41
250	25	68	125	12	15	10	9	1320410013A07	1320410013A16	1320410014A07	1320410014A41
300	28	78	150	13	17	10	9	1320510013A07	1320510013A16	1320510014A07	1320510014A41
315	33	78	150	13	19	10	9	1320540013A07	1320540013A16	1320540014A07	1320540014A41
350-400	37	88	175	14	21	11	10	1320710013A07	1320710013A16	1320710014A07	1320710014A41
500	48	98	220	15	31	13	12	1320730013A07	1320730013A16	1320730014A07	1320730014A41
<i>longueurs spéciales C2</i>											
160	20	48	100	9	12	8	7	1320230013A08	1320230013A17	1320230014A08	1320230014A42
200-215	23	58	125	10	14	9	9	1320310013A08	1320310013A17	1320310014A08	1320310014A42
250	25	68	150	12	15	10	9	1320410013A08	1320410013A17	1320410014A08	1320410014A42
300	28	78	180	13	17	10	9	1320510013A08	1320510013A17	1320510014A08	1320510014A42
315	33	78	180	13	19	10	9	1320540013A08	1320540013A17	1320540014A08	1320540014A42
350-400	37	88	220	14	21	11	10	1320710013A08	1320710013A17	1320710014A08	1320710014A42
500	48	98	260	15	31	13	12	1320730013A08	1320730013A17	1320730014A08	1320730014A42
<i>longueurs spéciales C3</i>											
200-215	23	58	150	10	14	9	9	1320310013A09	1320310013A18	1320310014A09	1320310014A43
250	25	68	175	12	15	10	9	1320410013A09	1320410013A18	1320410014A09	1320410014A43
300	28	78	220	13	17	10	9	1320510013A09	1320510013A18	1320510014A09	1320510014A43
315	33	78	220	13	19	10	9	1320540013A09	1320540013A18	1320540014A09	1320540014A43
350-400	37	88	260	14	21	11	10	1320710013A09	1320710013A18	1320710014A09	1320710014A43
500	48	98	300	15	31	13	12	1320730013A09	1320730013A18	1320730014A09	1320730014A43
<i>longueurs spéciales C4</i>											
200-215	23	58	170	10	14	9	9	1320310013A10	1320310013A19	1320310014A10	1320310014A44
315	33	78	260	13	19	10	9	1320540013A10	1320540013A19	1320540014A10	1320540014A44
350-400	37	88	300	14	21	11	10	1320710013A10	1320710013A19	1320710014A10	1320710014A44
500	48	98	350	15	31	13	12	1320730013A10	1320730013A19	1320730014A10	1320730014A44

Certaines dimensions non fonctionnelles de nos mors peuvent être modifiées.

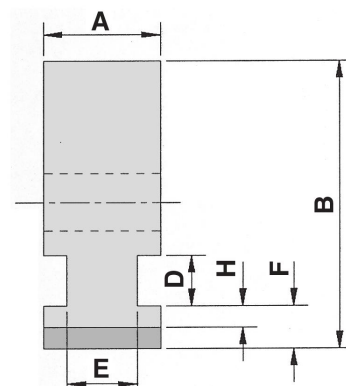
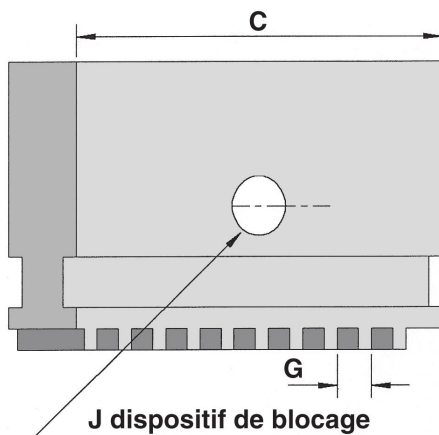
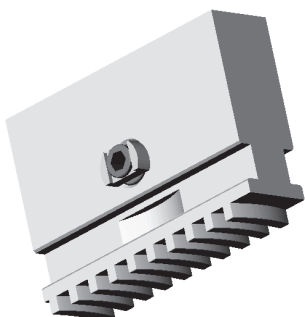


Ø mandrin									références sur stock		références sur demande	
	A	B	C	D	E	F	G	J	3 mors	3 M fraisés 120°	4 mors	4 M fraisés 90°
125	18	43	50	8	10	7	6,5	10	132016EX13A00	132016EX13A15	132016EX14A00	132016EX14A40
160	20	48	61	9	12	8	7	10	132023EX13A00	132023EX13A15	132023EX14A00	132023EX14A40
200	23	58	78	10	14	9	9	12	132031EX13A00	132031EX13A15	132031EX14A00	132031EX14A40
215	23	58	78	10	14	9	9	12	132034EX13A00	132034EX13A15	132034EX14A00	132034EX14A40
250	25	68	96	12	15	10	9	14	132041EX13A00	132041EX13A15	132041EX14A00	132041EX14A40
315	33	78	115	13	19	10	9	14	132054EX13A00	132054EX13A15	132054EX14A00	132054EX14A40
400	37	88	130	14	21	11	10	16	132071EX13A00	132071EX13A15	132071EX14A00	132071EX14A40



MORS DOUX MONOBLOC BLOQUANTS

pour mandrins Ladner - hauteurs spéciales B1-B2-B3-B4

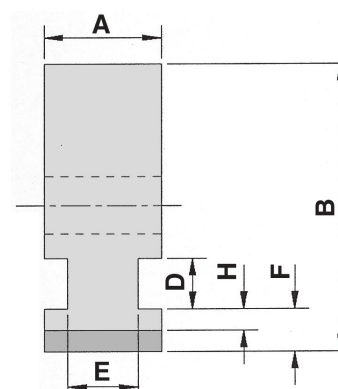
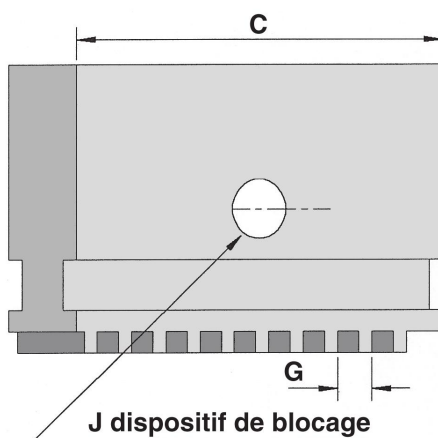
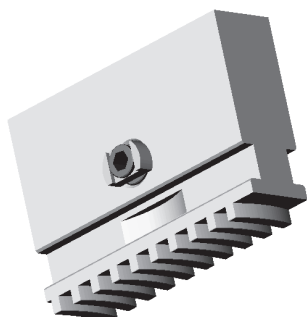


Ø mandrin	A	B	C	D	E	F	G	J	références sur stock		références sur demande	
									3 mors	3 M fraisés 120°	4 mors	4 M fraisés 90°
<i>hauteurs spéciales B1</i>												
125	18	65	50	8	10	7	6,5	10	132016EX13A11	132016EX13A20	132016EX14A11	132016EX14A45
160	20	78	61	9	12	8	7	10	132023EX13A11	132023EX13A20	132023EX14A11	132023EX14A45
200	23	78	78	10	14	9	9	12	132031EX13A11	132031EX13A20	132031EX14A11	132031EX14A45
215	23	78	78	10	14	9	9	12	132031EX13A11	132031EX13A20	132031EX14A11	132031EX14A45
250	25	98	96	12	15	10	9	14	132041EX13A11	132041EX13A20	132041EX14A11	132041EX14A45
315	33	108	115	13	19	10	9	14	132054EX13A11	132054EX13A20	132054EX14A11	132054EX14A45
400	37	148	130	14	21	11	10	16	132071EX13A11	132071EX13A20	132071EX14A11	132071EX14A45
<i>hauteurs spéciales B2</i>												
125	18	78	50	8	10	7	6,5	10	132016EX13A12	132016EX13A25	132016EX14A12	132016EX14A50
160	20	98	61	9	12	8	7	10	132023EX13A12	132023EX13A25	132023EX14A12	132023EX14A50
200	23	98	78	10	14	9	9	12	132031EX13A12	132031EX13A25	132031EX14A12	132031EX14A50
215	23	98	78	10	14	9	9	12	132034EX13A12	132034EX13A25	132034EX14A12	132034EX14A50
250	25	125	96	12	15	10	9	14	132041EX13A12	132041EX13A25	132041EX14A12	132041EX14A50
315	33	135	115	13	19	10	9	14	132054EX13A12	132054EX13A25	132054EX14A12	132054EX14A50
400	37	178	130	14	21	11	10	16	132071EX13A12	132071EX13A25	132071EX14A12	132071EX14A50
<i>hauteurs spéciales B3</i>												
200	23	118	58	10	14	9	9	12	132031EX13A13	132031EX13A30	132031EX14A13	132031EX14A55
215	23	118	58	10	14	9	9	12	132034EX13A13	132034EX13A30	132034EX14A13	132034EX14A55
250	25	148	68	12	15	10	9	14	132041EX13A13	132041EX13A30	132041EX14A13	132041EX14A55
315	33	158	78	13	19	10	9	14	132054EX13A13	132054EX13A30	132054EX14A13	132054EX14A55
<i>hauteurs spéciales B4</i>												
200	23	148	58	10	14	9	9	12	132031EX13A14	132031EX13A35	132031EX14A14	132031EX14A60
215	23	148	58	10	14	9	9	12	132034EX13A14	132034EX13A35	132034EX14A14	132034EX14A60

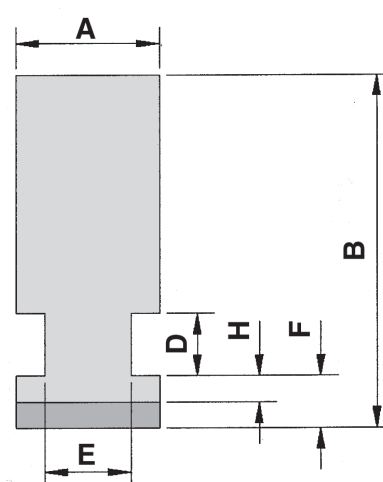
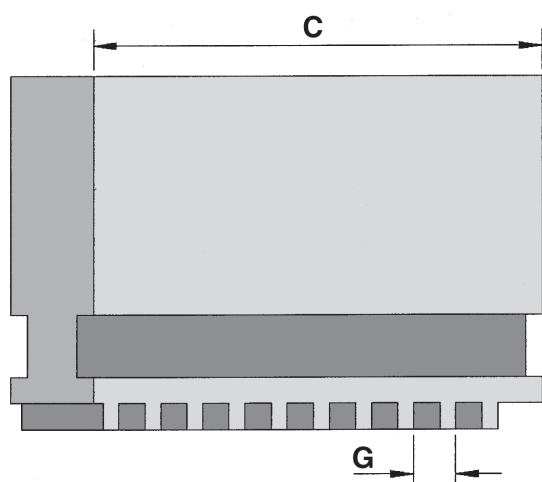


MORS DOUX MONOBLOC BLOQUANTS

pour mandrins LADNER - longueurs spéciales C1-C2-C3-C4



Ø mandrin	A	B	C	D	E	F	G	J	références sur stock		références sur demande	
									3 mors	3 mors fraisés	4 mors	4 mors fraisés
<i>longueurs spéciales C1</i>												
125	18	43	70	8	10	7	6,5	10	132016EX13A07	132016EX13A16	132016EX14A07	132016EX14A41
160	20	48	80	9	12	8	7	10	132023EX13A07	132023EX13A16	132023EX14A07	132023EX14A41
200	23	58	100	10	14	9	9	12	132031EX13A07	132031EX13A16	132031EX14A07	132031EX14A41
215	23	58	100	10	14	9	9	12	132034EX13A07	132034EX13A16	132034EX14A07	132034EX14A41
250	25	68	125	12	15	10	9	14	132041EX13A07	132041EX13A16	132041EX14A07	132041EX14A41
315	33	78	150	13	19	10	9	14	132054EX13A07	132054EX13A16	132054EX14A07	132054EX14A41
400	37	88	175	14	21	11	10	16	132071EX13A07	132071EX13A16	132071EX14A07	132071EX14A41
<i>longueurs spéciales C2</i>												
160	20	48	100	9	12	8	7	10	132023EX13A08	132023EX13A17	132023EX14A08	132023EX14A42
200	23	58	125	10	14	9	9	12	132031EX13A08	132031EX13A17	132031EX14A08	132031EX14A42
215	23	58	125	10	14	9	9	12	132034EX13A08	132034EX13A17	132034EX14A08	132034EX14A42
250	25	68	150	12	15	10	9	14	132041EX13A08	132041EX13A17	132041EX14A08	132041EX14A42
315	33	78	180	13	19	10	9	14	132054EX13A08	132054EX13A17	132054EX14A08	132054EX14A42
400	37	88	220	14	21	11	10	16	132071EX13A08	132071EX13A17	132071EX14A08	132071EX14A42
<i>longueurs spéciales C3</i>												
200	23	58	150	10	14	9	9	12	132031EX13A09	132031EX13A18	132031EX14A09	132031EX14A43
215	23	58	150	10	14	9	9	12	132034EX13A09	132034EX13A18	132034EX14A09	132034EX14A43
250	25	68	175	12	15	10	9	14	132041EX13A09	132041EX13A18	132041EX14A09	132041EX14A43
315	33	78	220	13	19	10	9	14	132054EX13A09	132054EX13A18	132054EX14A09	132054EX14A43
400	37	88	260	14	21	11	10	16	132071EX13A09	132071EX13A18	132071EX14A09	132071EX14A43
<i>longueurs spéciales C4</i>												
200	23	58	170	10	14	9	9	12	132031EX13A10	132031EX13A19	132031EX14A10	132031EX14A44
215	23	58	170	10	14	9	9	12	132034EX13A10	132034EX13A19	132034EX14A10	132034EX14A44
315	33	78	260	13	19	10	9	14	132054EX13A10	132054EX13A19	132054EX14A10	132054EX14A44
400	37	88	300	14	21	11	10	16	132071EX13A10	132071EX13A19	132071EX14A10	132071EX14A44



Ø mandrin	A	B	C	D	E	F	G	références sur stock		références sur demande	
								3 mors	3 M fraisés 120°	4 mors	4 M fraisés 90°

pour mandrins A.C.M.

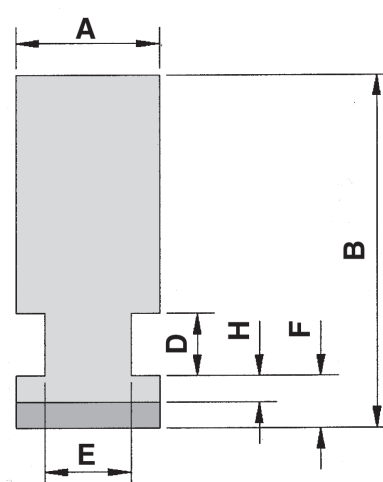
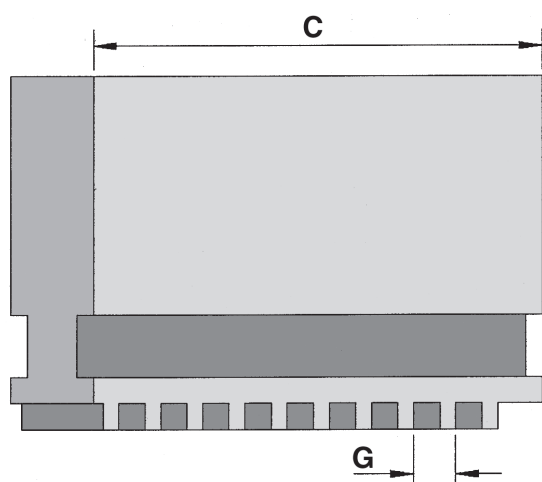
110	18	43	44	6,2	8,8	6,4	6	1301130013A00	1301130013A15	1301130014A00	1301130014A40
160	20	48	61	8,2	11	8	6	1301230013A00	1301230013A15	1301230014A00	1301230014A40
180	24	53	68	8,2	13	8	6	1301270013A00	1301270013A15	1301270014A00	1301270014A40
210	29	68	85	10,2	17	9,5	8	1301330013A00	1301330013A15	1301330014A00	1301330014A40
260	34	78	101	10,2	17	11,5	8	1301430013A00	1301430013A15	1301430014A00	1301430014A40
300	34	78	108	13,2	17	12,7	10	1301510013A00	1301510013A15	1301510014A00	1301510014A40
380	38	88	135	13,3	20	15,8	10	1301670013A00	1301670013A15	1301670014A00	1301670014A40
480	46	98	162	14,3	24,5	15,6	10	1301720013A00	1301720013A15	1301720014A00	1301720014A40
600	46	98	162	14,3	24,5	15,6	10	1301750013A00	1301750013A15	1301750014A00	1301750014A40

pour mandrins AMESTRA

160	23	58	65	8,5	15	8,1	7	1302230013A00	1302230013A15	1302230014A00	1302230014A40
200-215	28	58	78	10	16	9	8	1302310013A00	1302310013A15	1302310014A00	1302310014A40
250	33	68	96	12	19	10	8	1302410013A00	1302410013A15	1302410014A00	1302410014A40
250	33	68	96	12	19	10	10	1302410113A00	1302410113A15	1302410114A00	1302410114A40
300-315	38	78	108	12	21	11	10	1302510013A00	1302510013A15	1302510014A00	1302510014A40
350 à 400	38	88	135	12	21	11	10	1302610013A00	1302610013A15	1302610014A00	1302610014A40
500	42	98	161	14	28	13,25	12	1302730013A00	1302730013A15	1302730014A00	1302730014A40
600	50	98	161	14	35	13,25	12	1302750013A00	1302750013A15	1302750014A00	1302750014A40

pour mandrins BANI

135	15,7	48	57	8,35	8	6,2	6	1304180013A00	1304180013A15	1304180014A00	1304180014A40
165	19,65	48	65	9,35	9,5	7,25	7	1304240013A00	1304240013A15	1304240014A00	1304240014A40
215	21,6	58	78	10,5	10,8	8,2	8	1304340013A00	1304340013A15	1304340014A00	1304340014A40



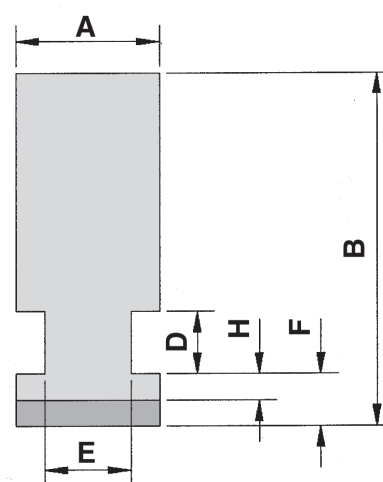
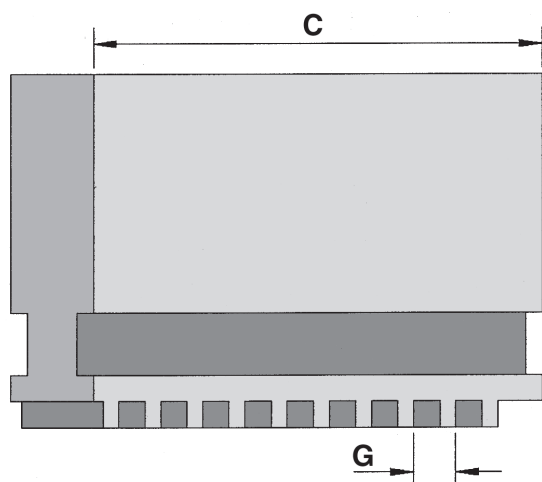
Ø mandrin	A	B	C	D	E	F	G	références sur stock		références sur demande	
								3 mors	3 M fraisés 120°	4 mors	4 M fraisés 90°

pour mandrins BURNERD nouv. mod.

80	10	28	35	5,08	3,92	5,75	6	1307070113A00	1307070113A15	1307070114A00	1307070114A40
100	14	38	42	7,10	7	5,8	6	1307110213A00	1307110213A15	1307110214A00	1307110214A40
125	16	38	50	7,12	8,8	5,8	6	1307160113A00	1307160113A15	1307160114A00	1307160114A40
160	18	48	61	7,12	10,2	7,2	6	1307230113A00	1307230113A15	1307230114A00	1307230114A40
200	22	58	80	8,12	12,2	9,8	8	1307310113A00	1307310113A15	1307310114A00	1307310114A40
250	25	68	96	8,12	15	9,8	8	1307410113A00	1307410113A15	1307410114A00	1307410114A40
315	32	78	115	12,12	16	11,85	10	1307540113A00	1307540113A15	1307540114A00	1307540114A40

pour mandrins BURNERD anc. mod.

70	9,26	30	32	4,84	5,25	4,53	4,23	1307050013A00	1307050013A15	1307050014A00	1307050014A40
76-levier	9,38	30	32	3,22	4,70	4,50	4,23	1307060013A00	1307060013A15	1307060014A00	1307060014A40
80 - 82	9,39	30	32	4,84	5,25	4,53	4,23	1307070013A00	1307070013A15	1307070014A00	1307070014A40
100 - 102	14,10	38	42	4,84	8,38	4,95	5,08	1307110013A00	1307110013A15	1307110014A00	1307110014A40
102-levier	14,10	38	42	4,84	8,38	4,95	4,23	1307110113A00	1307110113A15	1307110114A00	1307110114A40
125 - 127	15,74	43	50	8,03	10,18	6,88	6,35	1307160013A00	1307160013A15	1307160014A00	1307160014A40
152 - 160	18,80	48	61	8,03	11,60	6,88	6,35	1307230013A00	1307230013A15	1307230014A00	1307230014A40
200	20,62	58	80	9,54	11	8,70	8,46	1307310013A00	1307310013A15	1307310014A00	1307310014A40
190 - 210	25,01	58	80	9,68	14,60	8,58	8,46	1307290013A00	1307290013A15	1307290014A00	1307290014A40
230	25,01	68	90	9,68	14,60	8,58	8,46	1307370013A00	1307370013A15	1307370014A00	1307370014A40
250	25,40	68	98	11,12	15,80	9,50	8,46	1307410013A00	1307410013A15	1307410014A00	1307410014A40
270 - 305	31,36	78	105	12,88	17,78	8,28	8,46	1307450013A00	1307450013A15	1307450014A00	1307450014A40
315	28,19	78	115	12,91	16,50	9,50	8,46	1307540013A00	1307540013A15	1307540014A00	1307540014A40
380	30,22	78	130	11,43	17,40	9,50	10,16	1307670013A00	1307670013A15	1307670014A00	1307670014A40
460 à 610	38,11	98	151	14,26	22	12,70	12,70	1307720013A00	1307720013A15	1307720014A00	1307720014A40



Ø mandrin	A	B	C	D	E	F	G	références sur stock		références sur demande	
								3 mors	3 M fraisés 120°	4 mors	4 M fraisés 90°

pour mandrins CHINOIS

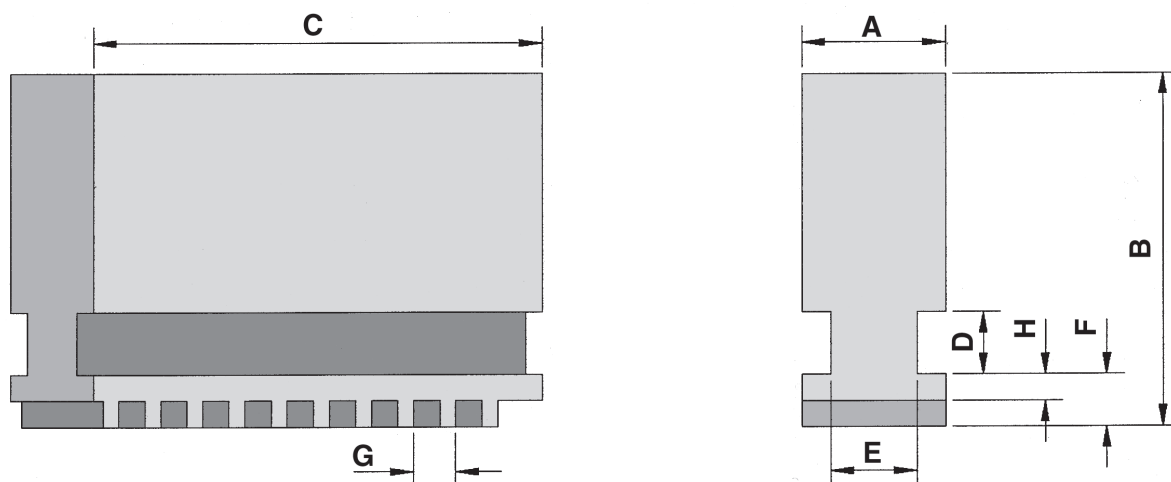
200	25	68	85	10	15	9	8	1309310013A00	1309310013A15	1309310014A00	1309310014A40
250	27	68	10,5	10	16,5	12	10	1309410013A00	1309410013A15	1309410014A00	1309410014A40

pour mandrins CURIAL

155 / 18	18	48	63	8	11,5	7,5	6,5	1310220013A00	1310220013A15	1310220014A00	1310220014A40
155 / 22	22	58	63	8	11,5	7,5	6,5	1310220113A00	1310220113A15	1310220114A00	1310220114A40
200 / 22	22	58	78	7,98	12,5	7,5	8	1310310013A00	1310310013A15	1310310014A00	1310310014A40
215-250/25	25	68	90	9,98	15	9,5	8	1310340013A00	1310340013A15	1310340014A00	1310340014A40
250 / 30	30	68	96	12	15,5	9,5	8	1310410013A00	1310410013A15	1310410014A00	1310410014A40
300 / 30	30	78	115	12	20	9,5	10	1310510013A00	1310510013A15	1310510014A00	1310510014A40
350-400/35	35	88	125	14	24	11,5	12	1310610013A00	1310610013A15	1310610014A00	1310610014A40
380 / 35	35	88	132	14	20	11,5	12	1310670013A00	1310670013A15	1310670014A00	1310670014A40

pour mandrins EMCO

100	12	32	38	6	7	6	6	1311110013A00	1311110013A15	1311110014A00	1311110014A40
110	12,2	38	42	5,6	7	6,4	6	1311130013A00	1311130013A15	1311130014A00	1311130014A40
125	20	48	52	8	11	8	6	1311160013A00	1311160013A15	1311160014A00	1311160014A40
160	19,8	48	61	8,4	11	7,6	8	1311230013A00	1311230013A15	1311230014A00	1311230014A40
200	26	59	78	10	15	10	8	1311310013A00	1311310013A15	1311310014A00	1311310014A40
230	26	68	88	10	15	10	8	1311370013A00	1311370013A15	1311370014A00	1311370014A40
250	25,8	68	96	10,4	15	9,6	10	1311410013A00	1311410013A15	1311410014A00	1311410014A40
315	32	78	115	12	21	12	10	1311540013A00	1311540013A15	1311540014A00	1311540014A40
375	32	88	130	12	21	12,5	10	1311660013A00	1311660013A15	1311660014A00	1311660014A40



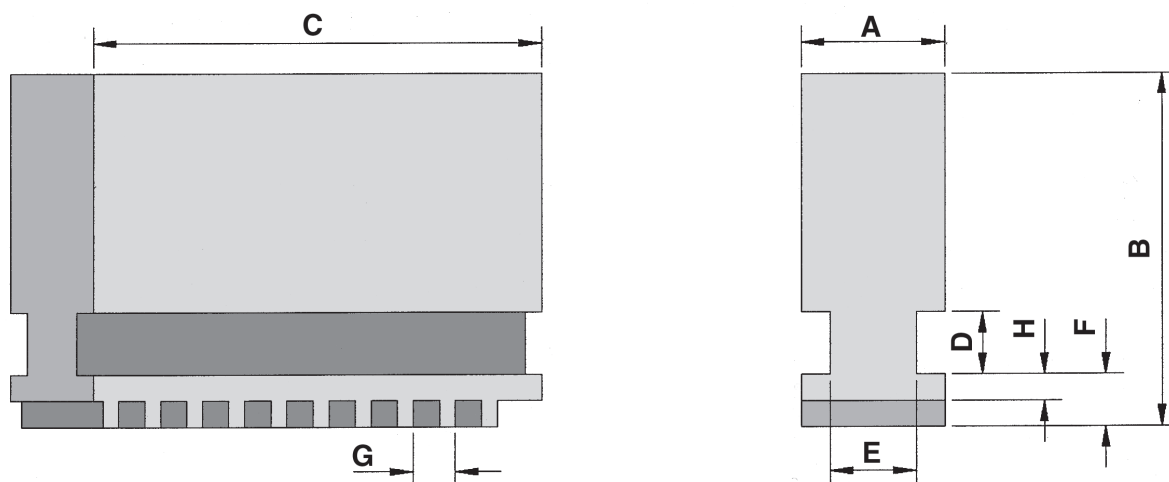
Ø mandrin	A	B	C	D	E	F	G	références sur stock		références sur demande	
								3 mors	3 M fraisés 120°	4 mors	4 M fraisés 90°

pour mandrins PUTT-FPA

80	12	31,5	32	6	6,3	6	5	1324070013A00	1324070013A15	1324070014A00	1324070014A40
80	11	31,5	32	6	6,3	6	4	1324070113A00	1324070113A15	1324070114A00	1324070114A40
100	16	38	40	6	8,3	6	5	1324110013A00	1324110013A15	1324110014A00	1324110014A40
100	15	38	40	6	8,3	6	6	1324110113A00	1324110113A15	1324110114A00	1324110114A40
125	20	43	50	8	11,3	8	7	1324160213A00	1324160213A15	1324160214A00	1324160214A40
160	20	48	65	8	12	8	7	1324230013A00	1324230013A15	1324230014A00	1324230014A40
160	20	48	65	8	12	8	8	1324230113A00	1324230113A15	1324230114A00	1324230114A40
200	25	58	78	10	14	9	9	1324310013A00	1324310013A15	1324310014A00	1324310014A40
200	25	58	78	10	14	9	8	1324310113A00	1324310113A15	1324310114A00	1324310114A40
250	28	68	96	12	17	10	9	1324410213A00	1324410213A15	1324410214A00	1324410214A40
315	32	78	115	12	19	13	11	1324540013A00	1324540013A15	1324540014A00	1324540014A40
315	32	78	115	12	19	13	10	1324540113A00	1324540113A15	1324540114A00	1324540114A40
400	36	88	136	14	22	15	14,2	1324710013A00	1324710013A15	1324710014A00	1324710014A40
400	36	88	136	14	22	15	12	1324710113A00	1324710113A15	1324710114A00	1324710114A40
500	40	98	180	14	23	16	14,2	1324730013A00	1324730013A15	1324730014A00	1324730014A40
630	50	108	225	14	32	16	14,2	1324750013A00	1324750013A15	1324750014A00	1324750014A40

pour mandrins RÖHM

74	10	25	33	4	5	4,7	4,5	1328050013A00	1328050013A15	1328050014A00	1328050014A40
80	12	30	37	4,5	5	4,7	4,5	1328070013A00	1328070013A15	1328070014A00	1328070014A40
100-110	14	38	48	6	7,5	6	6	1328110013A00	1328110013A15	1328110014A00	1328110014A40
125	18	43	50	7	10,4	7	6	1328160013A00	1328160013A15	1328160014A00	1328160014A40
140	18	48	61	7	10,2	8	8	1328190013A00	1328190013A15	1328190014A00	1328190014A40
160	18	48	61	7	10,2	8	8	1328230013A00	1328230013A15	1328230014A00	1328230014A40
200	20	58	78	8	11,1	8	8	1328310013A00	1328310013A15	1328310014A00	1328310014A40
250	24	68	96	10	15	10	10	1328410013A00	1328410013A15	1328410014A00	1328410014A40
315-350-400	34	78	130	15	21	11	10	1328540013A00	1328540013A15	1328540014A00	1328540014A40
500-630	42	98	190	15	28	14,6	10	1328730013A00	1328730013A15	1328730014A00	1328730014A40



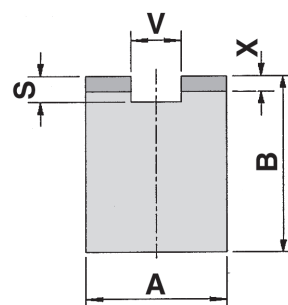
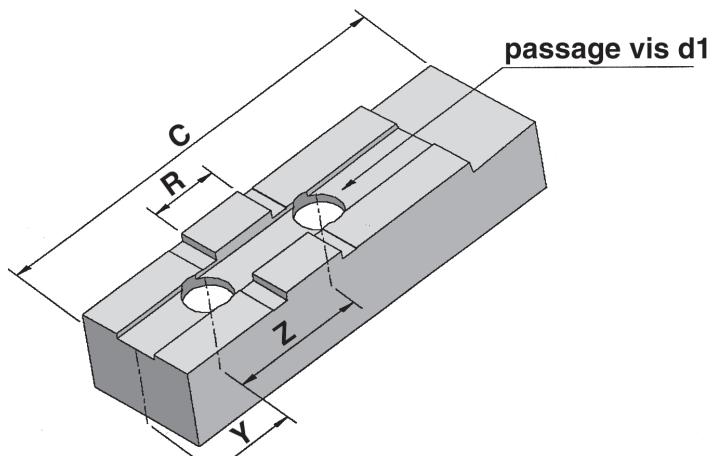
Ø mandrin	A	B	C	D	E	F	G	références sur stock		références sur demande	
								3 mors	3 M fraisés 120°	4 mors	4 M fraisés 90°

pour mandrins VACHETTE

100	13	38	41	6,4	7	6	6	1333110113A00	1333110113A15	1333110114A00	1333110114A40
100	13	38	41	6,4	6,3	5,7	5	1333110013A00	1333110013A15	1333110014A00	1333110014A40
125	15	43	50	7,4	7,8	6	6,5	1333160013A00	1333160013A15	1333160014A00	1333160014A40
155	17	48	61	8,4	9,5	7,1	7	1333220013A00	1333220013A15	1333220014A00	1333220014A40
180	19	53	68	9,4	10	8	8	1333270013A00	1333270013A15	1333270014A00	1333270014A40
200	21	58	78	9,4	11,2	8	8	1333310013A00	1333310013A15	1333310014A00	1333310014A40
215	24	58	78	9,4	14	8	8	1333340013A00	1333340013A15	1333340014A00	1333340014A40
250	24	68	96	12,4	14,2	8,6	9	1333410013A00	1333410013A15	1333410014A00	1333410014A40
250	28	68	96	12,4	17	8,5	9	1333410113A00	1333410113A15	1333410114A00	1333410114A40
300	28	78	108	12,4	17,5	9,5	10	1333510013A00	1333510013A15	1333510014A00	1333510014A40
300	32	78	108	12,4	19	9,5	10	1331510113A00	1331510113A15	1331510114A00	1331510114A40
350	32	78	125	12,4	19	10,5	12	1333610013A00	1333610013A15	1333610014A00	1333610014A40
400	36	88	130	12,4	21,8	11	12	1333710013A00	1333710013A15	1333710014A00	1333710014A40

pour mandrins T. de G.

85	12	30	30	5		4,7		1331080013A00	1331080013A15	1331080014A00	1331080014A40
110	15	38	41	6,50	7,5	5,5	5	1331130013A00	1331130013A15	1331130014A00	1331130014A40
135	18	43	50	8	8,5	7,5	6	1331180013A00	1331180013A15	1331180014A00	1331180014A40
160	22	48	66	9	11,5	8,5	7	1331230013A00	1331230013A15	1331230014A00	1331230014A40
200	25	58	77	10,5	13	9,7	8	1331310013A00	1331310013A15	1331310014A00	1331310014A40
250	32	68	95	12,48	16,5	12,5	10	1331410013A00	1331410013A15	1331410014A00	1331410014A40
315	40	78	115	14	21	15	12	1331540013A00	1331540013A15	1331540014A00	1331540014A40
350	40	88	140	14		15		1331610013A00	1331610013A15	1331610014A00	1331610014A40
400	40	88	140	14		15		1331710013A00	1331710013A15	1331710014A00	1331710014A40
500	45	98	170	16		18		1331730013A00	1331730013A15	1331730014A00	1331730014A40
600	50	108	160	14	20	13		1331750013A00	1331750013A15	1331750014A00	1331750014A40



Ø mandrin	A	B	C	R	S	V	X	Y	Z	d1	réf. sur stock

ISO épais pour mandrins LADNER

125	35	35	65	12,68	7	7,94	3	14	32	9	1440160042C00
160	40	40	76	12,68	7,6	7,94	3	14	38	11	1440230042C00
200	50	48	92,5	12,68	7,6	7,94	3	20,28	44,45	11	1440310042C00
250	60	58	112,5	19,03	7	12,7	3	26,5	54	13	1440410042E00
315	60	58	122,5	19,03	7	12,7	3	27,25	63,5	13	1440540042E00
350-400	68	68	140	19,03	10	12,7	6	25,9	76,2	17	1440710042E00
500-630	78	78	160	19,03	10	12,7	6	36,9	76,2	21	1440730042E00

Ø mandrin	A	B	C	R	S	V	X	Y	Z	d1	références sur stock		références sur demande	
												3 mors	3 M fraisés 120°	4 mors

ISO pour mandrins LADNER & BURNERD

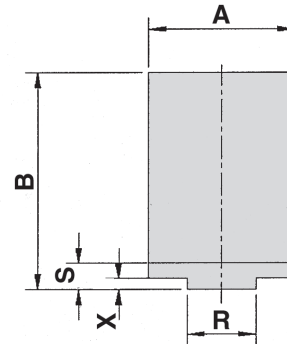
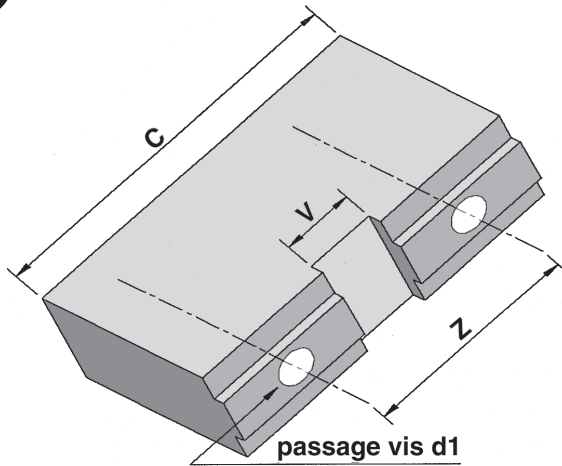
100	18	28	55	9,5	6	7,94	2,5	13	24	6,5	1440110043C00	1440110043C15	1440110044C00	1440110044C40
125	19	38	65	12,68	7	7,94	3	14	32	9	1440160043C00	1440160043C15	1440160044C00	1440160044C40
160	23	38	76	12,68	7,6	7,94	3	14	38	11	1440230043C00	1440230043C15	1440230044C00	1440230044C40
200-215	28	48	92,5	12,68	7,6	7,94	3	20,28	44,45	11	1440310043C00	1440310043C15	1440310044C00	1440310044C40
250	34	58	112,5	19,03	7	12,7	3	26,5	54	13	1440410043E00	1440410043E15	1440410044E00	1440410044E40
315	34	58	122,5	19,03	7	12,7	3	27,25	63,5	13	1440540043E00	1440540043E15	1440540044E00	1440540044E40
350-380-400	38	68	140	19,03	10	12,7	6	25,9	76,2	17	1440710043E00	1440710043E15	1440710044E00	1440710044E40
460-500-630	48	78	160	19,03	10	12,7	6	36,9	76,2	21	1440730043E00	1440730043E15	1440730044E00	1440730044E40

type ISO - pour mandrins EMCO & NIKEN

160	23	38	76	12,68	7,6	7,94	3	14	38	9	1428230043C00	1428230043C15	1428230044C00	1428230044C40
200	28	48	92,5	12,68	7,6	7,94	3	20,28	44,45	9	1428310043C00	1428310043C15	1428310044C00	1428310044C40
230	28	48	100	16		12			50	11	1411370043C00	1411370043C15	1411370044C00	1411370044C40
250	34	58	112,5	19,03	7	12,7	3	26,5	54	13	1440410043 E00	1440410043 E15	1440410044 E00	1440410044 E40
315	34	58	122,5	19,03	7	12,7	3	27,25	63,5	13	1440540043 E00	1440540043 E15	1440540044 E00	1440540044 E40
400	38	68	140	19,03	10	12,7	6	25,9	76,2	17	1440710043 E00	1440710043 E15	1440710044 E00	1440710044 E40

type ISO - pour mandrins RÖHM

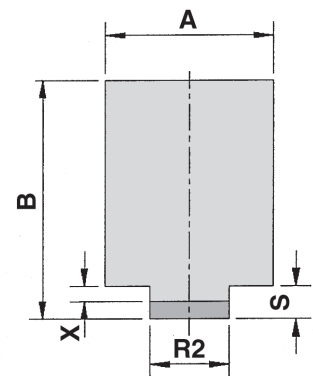
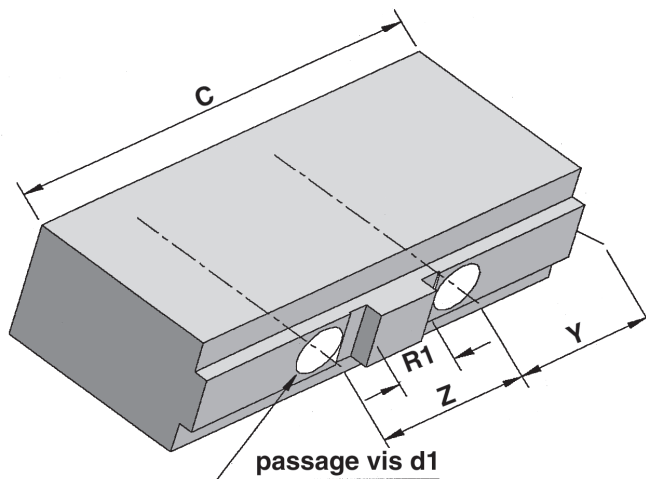
100	18	28	55	9,5	6	7,94	2,5	13	24	6,5	1440110043C00	1440110043C15	1440110044C00	1440110044C40
125	19	38	65	12,68	7	7,94	3	14	32	9	1440160043C00	1440160043C15	1440160044C00	1440160044C40
160	23	38	76	12,68	7,6	7,94	3	14	38	9	1428230043C00	1428230043C15	1428230044C00	1428230044C40
200	28	48	92,5	12,68	7,6	7,94	3	20,28	44,45	9	1428310043C00	1428310043C15	1428310044C00	1428310044C40
250	34	58	112,5	19,03	7	12,7	3	26,5	54	13	1440410043 E00	1440410043 E15	1440410044 E00	1440410044 E40
315	34	58	122,5	19,03	7	12,7	3	27,25	63,5	13	1440540043 E00	1440540043 E15	1440540044 E00	1440540044 E40
400	38	68	140	19,03	10	12,7	6	25,9	76,2	17	1440710043 E00	1440710043 E15	1440710044 E00	1440710044 E40
500-630	48	78	160	19,03	10	12,7	6	36,9	76,2	21	1440730043 E00	1440730043 E15	1440730044 E00	1440730044 E40



Ø mandrin	A	B	C	R	S	V	X	Z	d1	références sur stock		références sur demande	
										3 mors	3 M fraisés 120°	4 mors	4 M fraisés 90°

pour mandrins AMESTRA

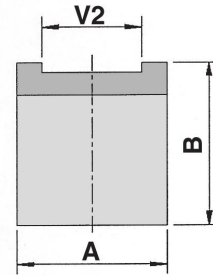
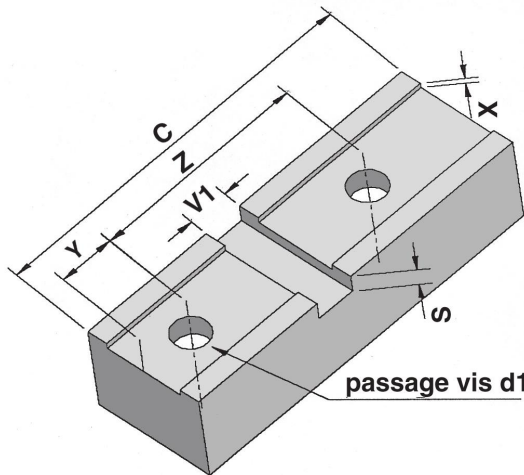
160	25	40	76	12	6,5	10	2,5	40	9	1402230063C00	1402230063C15	1402230064C15	1402230064C40
200	28	48	93	14	7	16	3	50	9	1402310063C00	1402310063C15	1402310064C15	1402310064C40
250	34	58	103	16	7	20	3	60	11	1402410063 E00	1402410063 E15	1402410064 E00	1402410064 E40
300	39	58	120	18	8	20	3,5	66	13	1402510063 E00	1402510063 E15	1402510064 E00	1402510064 E40
390	39	68	143	18	8	20	3,5	80	15	1402690063 E00	1402690063 E15	1402690064 E00	1402690064 E40
500	49	78	160	20	11	25	5	105	15	1402730063 E00	1402730063 E15	1402730064 E00	1402730064 E40
600	49	78	160	25	11	25	5	105	17	1402750063 E00	1402750063 E15	1402750064 E00	1402750064 E40



Ø Mandrins	A	B	C	R1	R2	S	X	Y	Z	d1	références sur stock		références sur demande	
											3 mors	3 M fraisés 120°	4 mors	4 M fraisés 90°

pour mandrins CURIAL

155/18	23	38	80	10	10	7,5	3,5	25	30	9	1410220063C00	1410220063C15	1410220064C00	1410220064C40
155/22	23	38	80	12	12	7,5	3,5	25	30	9	1410220063C00	1410220063C15	1410220064C00	1410220064C40
200	28	48	90	12	12	7,5	3,5	27,5	35	11	1410310063C00	1410310063C15	1410310064C00	1410310064C40
215	28	48	100	16	16	7,5	3,5	30	40	13	1410340063C00	1410340063C15	1410340064C00	1410340064C40
250-300	34	58	110	16	16	7,5	3,5	35	40	13	1410410063 E00	1410410063 E15	1410410064 E00	1410410064 E40
350-400	39	68	140	20	20	9,5	4,5	40	60	15	1410610063 E00	1410610063 E15	1410610064 E00	1410610064 E40
500	39	68	160	20	20	9,5	4,5	40	60	15	1410730063 E00	1410730063 E15	1410730064 E00	1410730064 E40



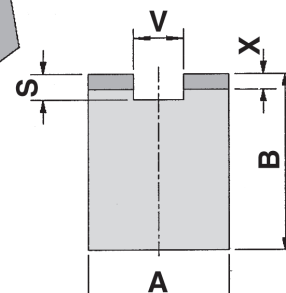
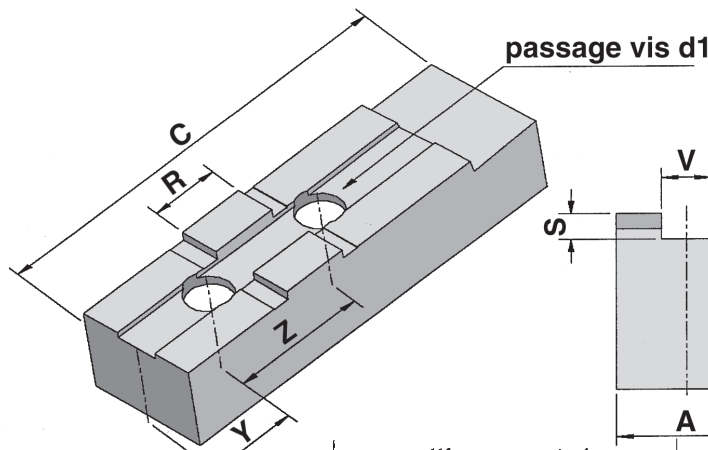
Ø mandrin	A	B	C	S	V1	V2	X	Y	Z	d1	références sur stock		références sur demande	
											3 mors	3 M fraisés 120°	4 mors	4 M fraisés 90°

pour mandrins FORKARDT type F

80 type F	15	24	38	6,5	4	9	3	11	16	5,3	1412070063E00	1412070063E15	1412070064E00	1412070064E40
100 type F	18	27	46	6,5	5	11	3	13,5	19	5,3	1412110063E00	1412110063E15	1412110064E00	1412110064E40
125 type F	20	32	57	6,5	5	14	3	18,5	20	7	1412160063E00	1412160063E15	1412160064E00	1412160064E40

pour mandrins VACHETTE

150	25	40	65	3,7	9	9	3,5		24	7	1433210063C00	1433210063C15	1433210064C00	1433210064C40
180-200	24	43	86	4,5	12	12	4,3		32	9	1433270063C00	1433270063C15	1433270064C00	1433270064C40
250	34	58	112,5	5,2	14	14	5		48	11	1433410063 E00	1433410063 E15	1433410064 E00	1433410064 E40
350-400	39	68	140	5,5	16	16	5,3		60	13	1433610063 E00	1433610063 E15	1433610064 E00	1433610064 E40



Ø Mandrins	A	B	C	R	S	V	X	Y	Z	d1	références sur stock		références sur demande	
											3 mors	3 M fraisés 120°	4 mors	4 M fraisés 90°

pour mandrins FORKARDT type F

160 type F	22	43	85	18	7,5	8	4,5	18	32	9	1412230063E00	1412230063E15	1412230064E00	1412230064E40
200 type F	24	48	105	20	8,5	10	5	24	40	9	1412310063E00	1412310063E15	1412310064E00	1412310064E40
250 type F	34	58	125	20	8,5	12	5	26	40	13	1412410063E00	1412410063E15	1412410064E00	1412410064E40
315 type F	39	67	145	26	9,5	12	6	31	54	13	1412540063E00	1412540063E15	1412540064E00	1412540064E40
400-500 type F	49	87	180	30	11,5	18	7	35	60	17	1412710063E00	1412710063E15	1412710064E00	1412710064E40
630 type F	69	118	260	40	12,5	24	8	49	82	21	1412750063E00	1412750063E15	1412750064E00	1412750064E40

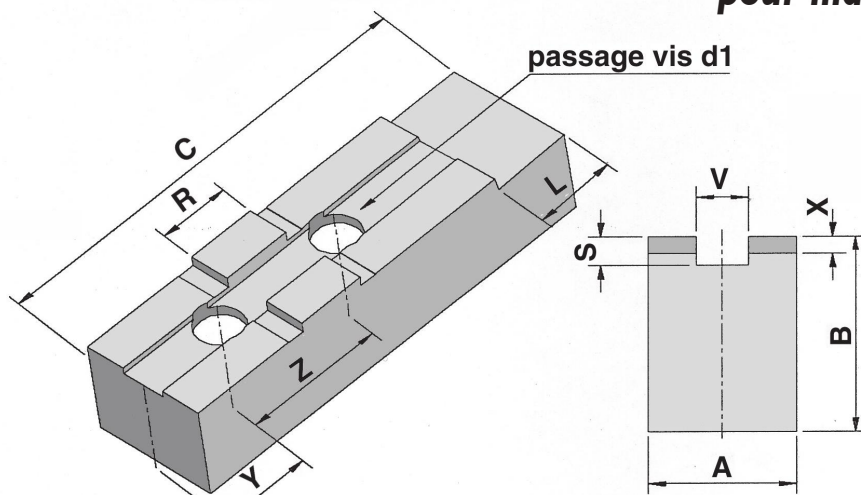
pour mandrins MAT

150	23	38	70	12	7	10	3	20	30	9	1422210063C00	1422210063C15	1422210064C00	1422210064C40
200	28	48	92,5	16	7	12	3	26,25	40	11	1422310063C00	1422310063C15	1422310064C00	1422310064C40
250	34	58	112,5	18	7	15	3	32,25	48	13	1422410063 E00	1422410063 E15	1422410064 E00	1422410064 E40



MORS DOUX RÉVERSIBLES À TENONS

pour mandrins GAMET



Ø mandrin												références sur stock		références sur demande	
	A	B	C	L	R	S	V	X	Y	Z	d1	3 mors	3 M fraisés 120°	4 mors	4 M fraisés 90°

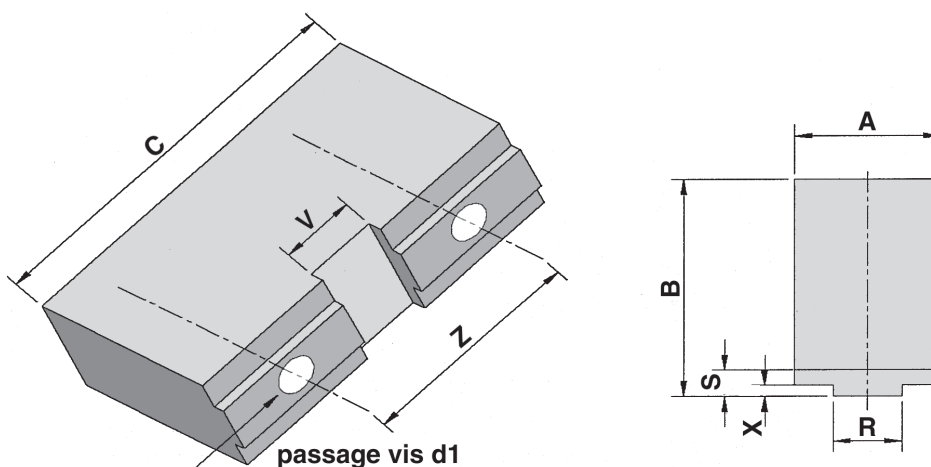
pour mandrins GAMET type delta DX

															hauteurs normales			
170	35	35	80	29	18	7,5	8	5	9,5	32	9	1451250063C00	1451250063C15	1451250064C00	1451250064C40			
210	34	44	100	37	20	8	10	5,5	11	40	9	1451330063C00	1451330063C15	1451330064C00	1451330064C40			
250-260	44	50	120	48	20	8,5	12	5,5	16,5	40	13	1451410063C00	1451410063C15	1451410064C00	1451410064C40			
320	49	56	150	57	26	10	12	7	18,5	54	13	1451550063C00	1451550063C15	1451550064C00	1451550064C40			
400	70	70	180	104	30	12	18	8	27	60	17	1451710063C00	1451710063C15	1451710064C00	1451710064C40			

															hauteurs spéciales B1			
170	35	58	80	29	18	7,5	8	5,0	9,5	32	9	1451250063C11	1451250063C20	1451250064C11	1451250064C45			
210	34	58	100	37	20	8	10	5,5	11	40	9	1451330063C11	1451330063C20	1451330064C11	1451330064C45			
250-260	44	78	120	48	20	8,5	12	5,5	16,5	40	13	1451410063C11	1451410063C20	1451410064C11	1451410064C45			
320	49	88	150	57	26	10	12	7	18,5	54	13	1451550063C11	1451550063C20	1451550064C11	1451550064C45			

															hauteurs spéciales B2			
170	35	78	80	29	18	7,5	8	5	9,5	32	9	1451250063C12	1451250063C25	1451250064C12	1451250064C50			
210	34	78	100	37	20	8	10	5,5	11	40	9	1451330063C12	1451330063C25	1451330064C12	1451330064C50			
250-260	44	98	120	48	20	8,5	12	5,5	16,5	40	13	1451410063C12	1451410063C25	1451410064C12	1451410064C50			

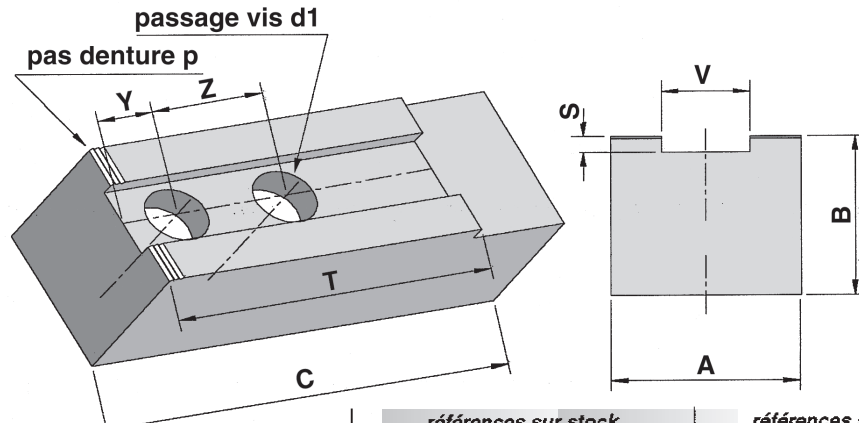
															hauteurs spéciales B3			
210	34	98	100	37	20	8	10	5,5	11	40	9	1451330063C13	1451330063C30	1451330064C13	1451330064C55			



Ø Mandrins	A	B	C	R	S	V	X	Y	Z	d1	3 mors	3 M fraisés 120°	4 mors	4 M fraisés 90°
------------	---	---	---	---	---	---	---	---	---	----	--------	------------------	--------	-----------------

pour mandrins GAMET type GA

110	21	26	53	10	6	8	2,5	8	18	9	1445130063C00	1445130063C15	1445130064C00	1445130064C40
-----	----	----	----	----	---	---	-----	---	----	---	---------------	---------------	---------------	---------------



Ø mandrin	A	B	C	P	S	T	V	Y	Z	d1	références sur stock		références sur demande	
											3 mors	3 M fraisés 120°	4 mors	4 M fraisés 90°

pour mandrins GAMET - type GA

												hauteurs normales			
110	21	26	53	1,5-60°	3,5	20	10	8	18	9	1445130053C00	1445130053C15	1445130054C00	1445130054C40	
130	25	25	58	1/16-90°	3,5	12	11	8	15	9	1445170053C00	1445170053C15	1445170054C00	1445170054C40	
160	27	34	72	1/16-90°	4,5	16	14	10	18	11	1445230053C00	1445230053C15	1445230054C00	1445230054C40	
210	32	32	93	1/16-90°	4,5	31	17	11	20	13	1445330053C00	1445330053C15	1445330054C00	1445330054C40	

pour mandrins GAMET - type delta DX : pas des stries 1/16 à 90°

												hauteurs normales			
140	26	28	65	1/16-90°	3,5	42	11	12	18	9	1452190053C00	1452190053C15	1452190054C00	1452190054C40	
170	30	35	80	1/16-90°	4,5	51	14	15	22	11	1452250053C00	1452250053C15	1452250054C00	1452250054C40	
210	34	44	100	1/16-90°	4,5	63	17	18	26	13	1452330053C00	1452330053C15	1452330054C00	1452330054C40	
250-260	44	50	120	1/16-90°	4,5	72	21	20	32	17	1452410053C00	1452410053C15	1452410054C00	1452410054C40	
320	49	56	150	1/16-90°	4,5	93	21	28	38	17	1452550053C00	1452550053C15	1452550054C00	1452550054C40	
400	79	70	180	1/16-90°	5,5	114	25,5	32	50	21	1452710053C00	1452710053C15	1452710054C00	1452710054C40	

												hauteurs spéciales B1			
140	26	48	65	1/16-90°	3,5	42	11	12	18	9	1452190053C11	1452190053C20	1452190054C11	1452190054C45	
170	30	58	80	1/16-90°	4,5	57	14	15	22	11	1452250053C11	1452250053C20	1452250054C11	1452250054C45	
210	34	58	100	1/16-90°	4,5	63	17	18	26	13	1452330053C11	1452330053C20	1452330054C11	1452330054C45	
250-260	44	78	120	1/16-90°	4,5	72	21	20	32	17	1452410053C11	1452410053C20	1452410054C11	1452410054C45	
320	49	88	150	1/16-90°	4,5	93	21	28	38	17	1452550053C11	1452550053C20	1452550054C11	1452550054C45	

												hauteurs spéciales B2			
170	30	78	80	1/16-90°	4,5	51	14	15	22	11	1452250053C12	1452250053C25	1452250054C12	1452250054C50	
210	34	78	100	1/16-90°	4,5	63	17	18	26	13	1452330053C12	1452330053C25	1452330054C12	1452330054C50	
250-260	44	98	120	1/16-90°	4,5	72	21	20	32	17	1452430053C12	1452430053C25	1452430054C12	1452430054C50	

												hauteurs spéciales B3			
210	34	98	100	1/16-90°	4,5	63	17	18	26	13	1452330053C13	1452330053C30	1452330054C13	1452330054C55	

pour mandrins GAMET - type delta DX : pas des stries 1,5 à 60°

												hauteurs normales			
140	26	28	65	1,5-60°	3,5	42	11	12	18	9	1451190053C00	1451190053C15	1451190054C00	1451190054C40	
170	30	35	80	1,5-60°	4,5	51	14	15	22	11	1451250053C00	1451250053C15	1451250054C00	1451250054C40	
210	34	44	100	1,5-60°	4,5	63	17	18	26	13	1451330053C00	1451330053C15	1451330054C00	1451330054C40	
250-260	44	50	120	1,5-60°	4,5	72	21	20	32	17	1451410053C00	1451410053C15	1451410054C00	1451410054C40	
320	49	56	150	1,5-60°	4,5	93	21	28	38	17	1451550053C00	1451550053C15	1451550054C00	1451550054C40	
400	79	70	180	1,5-60°	5,5	114	25,5	32	50	21	1451710053C00	1451710053C15	1451710054C00	1451710054C40	

												hauteurs spéciales B1			
140	26	48	65	1,5-60°	3,5	42	11	12	18	9	1451190053C11	1451190053C20	1451190054C11	1451190054C45	
170	30	58	80	1,5-60°	4,5	51	14	15	22	11	1451250053C11	1451250053C20	1451250054C11	1451250054C45	
210	34	58	100	1,5-60°	4,5	63	17	18	26	13	1451330053C11	1451330053C20	1451330054C11	1451330054C45	
250-260	44	78	120	1,5-60°	4,5	72	21	20	32	17	1451410053C11	1451410053C20	1451410054C11	1451410054C45	
320	49	88	150	1,5-60°	4,5	93	21	28	38	17	1451550053C11	1451550053C20	1451550054C11	1451550054C45	

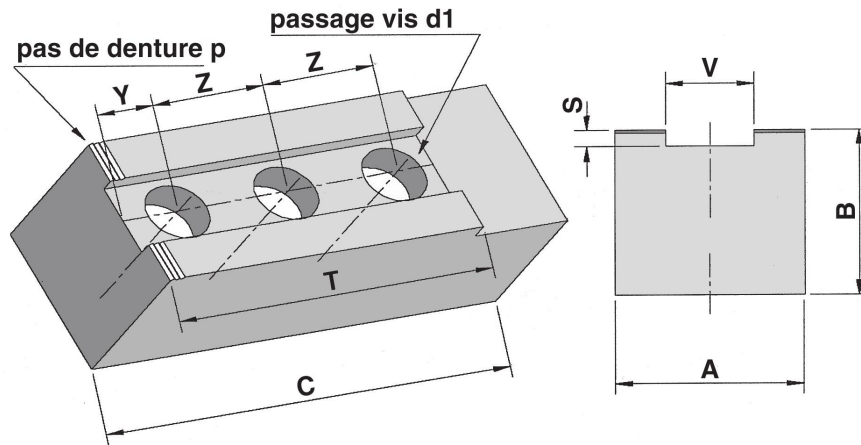
												hauteurs spéciales B2			
170	30	78	80	1,5-60°	4,5	51	14	15	22	11	1451250053C12	1451250053C25	1451250054C12	1451250054C50	
210	34	78	100	1,5-60°	4,5	63	17	18	26	13	1451330053C12	1451330053C25	1451330054C12	1451330054C50	
250-260	44	98	120	1,5-60°	4,5	72	21	20	32	17	1451430053C12	1451430053C25	1451430054C12	1451430054C50	

												hauteurs spéciales B3			
210	34	98	100	1,5-60°	4,5	63	17	18	26	13	1451330053C13	1451330053C30	1451330054C13	1451330054C55	



MORS DOUX RÉVERSIBLES À STRIES

pour mandrins GAMET type MAC



Ø mandrin	A	B	C	P	S	T	V	Y	Z	d1	références sur stock		références sur demande	
											3 mors	3 M fraisés 120°	4 mors	4 M fraisés 90°

pour mandrins GAMET type MAC : pas des stries 1/16 à 90°

													hauteurs normales			
132	2 trous	27	27	64	1/16-90°	3,5	40	11	10	18	9	1414170053C00	1414170053C15	1414170054C00	1414170054C40	
165	3 trous	30	30	75	1/16-90°	4,5	60	14	10	20	11	1414240053C00	1414240053C15	1414240054C00	1414240054C40	
200	3 trous	35	35	95	1/16-90°	4,5	73	17	13	25	13	1414310053C00	1414310053C15	1414310054C00	1414310054C40	
250	3 trous	45	45	119	1/16-90°	4,5	92	21	16	32	17	1414410053C00	1414410053C15	1414410054C00	1414410054C40	
315	3 trous	45	45	150	1/16-90°	4,5	106	21	16	38	17	1414540053C00	1414540053C15	1414540054C00	1414540054C40	
380	3 trous	60	60	182	1/16-90°	4,5	126	25,5	25	42	21	1414670053C00	1414670053C15	1414670054C00	1414670054C40	
													hauteurs spéciales B1			
132	2 trous	27	48	63,5	1/16-90°	3,5	40	11	10	18	9	1414170053C11	1414170053C20	1414170054C11	1414170054C45	
165	3 trous	30	58	75	1/16-90°	4,5	60	14	10	20	11	1414240053C11	1414240053C20	1414240054C11	1414240054C45	
200	3 trous	34	58	95	1/16-90°	4,5	73	17	13	25	13	1414310053C11	1414310053C20	1414310054C11	1414310054C45	
250	3 trous	45	78	119	1/16-90°	4,5	92	21	16	32	17	1414410053C11	1414410053C20	1414410054C11	1414410054C45	
315	3 trous	45	98	150	1/16-90°	4,5	106	21	16	38	17	1414540053C11	1414540053C20	1414540054C11	1414540054C45	
													hauteurs spéciales B2			
165	3 trous	30	78	75	1/16-90°	4,5	60	14	10	20	11	1414240053C12	1414240053C25	1414240054C12	1414240054C50	
200	3 trous	35	78	95	1/16-90°	4,5	73	17	13	25	13	1414310053C12	1414310053C25	1414310054C12	1414310054C50	
250	3 trous	45	98	119	1/16-90°	4,5	92	21	16	32	17	1414410053C12	1414410053C25	1414410054C12	1414410054C50	
													hauteurs spéciales B3			
200	3 trous	35	98	95	1/16-90°	4,5	73	17	13	25	13	1414310053C13	1414310053C30	1414310054C13	1414310054C55	

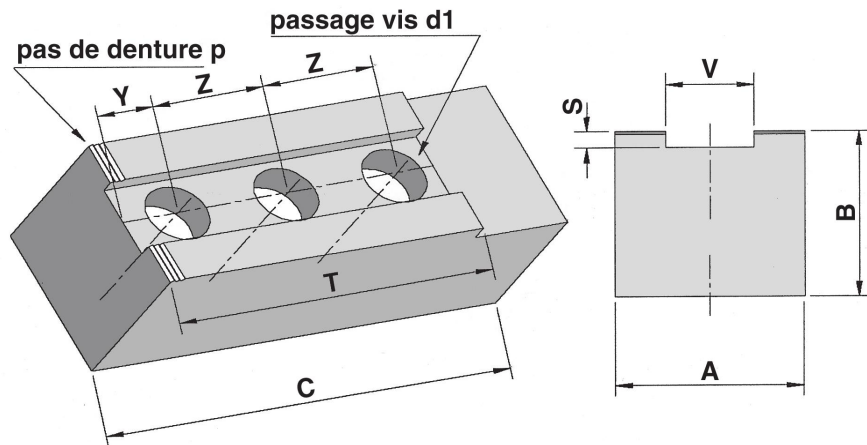
pour mandrins GAMET type MAC : pas des stries 1,5 à 60°

													hauteurs normales			
132	2 trous	27	27	64	1,5-60°	3,5	40	11	10	18	9	1443170053C00	1443170053C15	1443170054C00	1443170054C40	
165	3 trous	30	30	75	1,5-60°	4,5	60	14	10	20	11	1443240053C00	1443240053C15	1443240054C00	1443240054C40	
200	3 trous	35	35	95	1,5-60°	4,5	73	17	13	25	13	1443310053C00	1443310053C15	1443310054C00	1443310054C40	
250	3 trous	45	45	119	1,5-60°	4,5	92	21	16	32	17	1443410053C00	1443410053C15	1443410054C00	1443410054C40	
315	3 trous	45	45	150	1,5-60°	4,5	106	21	16	38	17	1443540053C00	1443540053C15	1443540054C00	1443540054C40	
380	3 trous	60	60	182	1,5-60°	4,5	126	25,5	25	42	21	1443670053C00	1443670053C15	1443670054C00	1443670054C40	
													hauteurs spéciales B1			
132	2 trous	27	48	63,5	1,5-60°	3,5	40	11	10	18	9	1443170053C11	1443170053C20	1443170054C11	1443170054C45	
165	3 trous	30	58	75	1,5-60°	4,5	60	14	10	20	11	1443240053C11	1443240053C20	1443240054C11	1443240054C45	
200	3 trous	34	58	95	1,5-60°	4,5	73	17	13	25	13	1443310053C11	1443310053C20	1443310054C11	1443310054C45	
250	3 trous	45	78	119	1,5-60°	4,5	92	21	16	32	17	1443410053C11	1443410053C20	1443410054C11	1443410054C45	
315	3 trous	45	98	150	1,5-60°	4,5	106	21	16	38	17	1443540053C11	1443540053C20	1443540054C11	1443540054C45	
													hauteurs spéciales B2			
165	3 trous	30	78	75	1,5-60°	4,5	60	14	10	20	11	1443240053C12	1443240053C25	1443240054C12	1443240054C50	
200	3 trous	35	78	95	1,5-60°	4,5	73	17	13	25	13	1443310053C12	1443310053C25	1443310054C12	1443310054C50	
250	3 trous	45	98	119	1,5-60°	4,5	92	21	16	32	17	1443410053C12	1443410053C25	1443410054C12	1443410054C50	
													hauteurs spéciales B3			
200	3 trous	35	98	95	1,5-60°	4,5	73	17	13	25	13	1443310053C13	1443310053C30	1443310054C13	1443310054C55	



MORS DOUX RÉVERSIBLES À STRIES

pour mandrins GAMET type super PI



Ø mandrin	A	B	C	P	S	T	V	Y	Z	d1	références sur stock		références sur demande	
											3 mors	3 M fraisés 120°	4 mors	4 M fraisés 90°

pour mandrins GAMET type super PI : pas des stries 1/16 à 90°

													hauteurs normales			
105	2 trous	21	25	51,5	1/16-90°	3,5	32	10	8	15	9	1442120053C00	1442120053C15	1442120054C00	1442120054C40	
130	2 trous	27	27	63,5	1/16-90°	3,5	36	11	10	18	9	1442170053C00	1442170053C15	1442170054C00	1442170054C40	
160	3 trous	35	35	77	1/16-90°	3,5	58,5	11	9	20	9	1442230053C00	1442230053C15	1442230054C00	1442230054C40	
215	3 trous	34	44	102	1/16-90°	3,5	64,5	14	10	22	11	1442340053C00	1442340053C15	1442340054C00	1442340054C40	
250-280	3 trous	48	48	130	1/16-90°	4,5	87	20	13	30	13	1442410053C00	1442410053C15	1442410054C00	1442410054C40	
350	3 trous	49	58	170	1/16-90°	5	112,5	21	22	40	17	1442610053C00	1442610053C15	1442610054C00	1442610054C40	
450	3 trous	68	78	220	1/16-90°	6	150	30	25	50	21	1442720053C00	1442720053C15	1442720054C00	1442720054C40	
													hauteurs spéciales B1			
130	2 trous	27	48	63,5	1/16-90°	3,5	36	11	10	18	9	1442170053C11	1442170053C20	1442170054C11	1442170054C45	
160	3 trous	35	58	77	1/16-90°	3,5	58,5	11	9	20	9	1442230053C11	1442230053C20	1442230054C11	1442230054C45	
215	3 trous	34	58	102	1/16-90°	3,5	64,5	14	10	22	11	1442340053C11	1442340053C20	1442340054C11	1442340054C45	
250-280	3 trous	48	78	130	1/16-90°	4,5	87	20	13	30	13	1442410053C11	1442410053C20	1442410054C11	1442410054C45	
													hauteurs spéciales B2			
160	3 trous	35	78	77	1/16-90°	3,5	58,5	11	9	20	9	1442310053C12	1442310053C25	1442310054C12	1442310054C50	
215	3 trous	34	78	102	1/16-90°	3,5	64,5	14	10	22	11	1442340053C12	1442340053C25	1442410054C12	1442410054C50	
250-280	3 trous	48	98	130	1/16-90°	4,5	87	20	13	30	13	1442540053C12	1442540053C25	1442540054C12	1442540054C50	
													hauteurs spéciales B3			
215	3 trous	35	98	102	1/16-90°	3,5	58,5	11	9	20	9	1442340053C13	1442340053C30	1442310054C13	1442310054C55	
250-280	3 trous	48	98	130	1/16-90°	3,5	64,5	14	10	22	11	1442410053C13	1442410053C30	1442410054C13	1442410054C55	

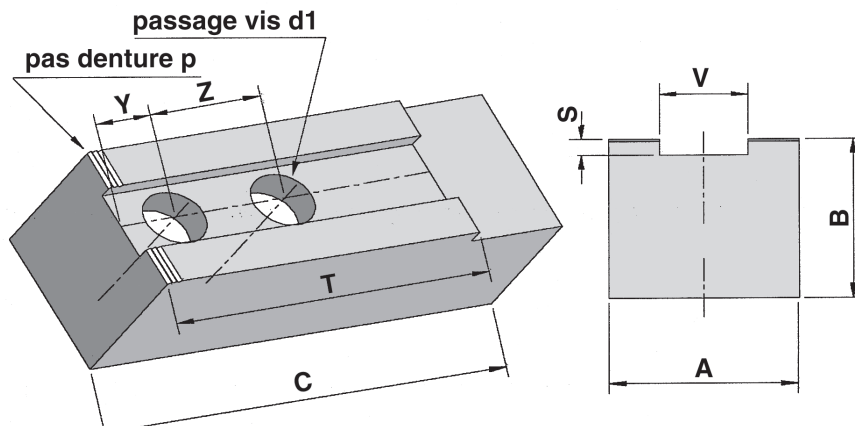
pour mandrins GAMET type super PI : pas des stries 1,5 à 60°

													hauteurs normales			
105	2 trous	21	25	51,5	1,5-60°	3,5	32	10	8	15	9	1430120053C00	1430120053C15	1430120054C00	1430120054C40	
130	2 trous	27	27	63,5	1,5-60°	3,5	36	11	10	18	9	1430170053C00	1430170053C15	1430170054C00	1430170054C40	
160	3 trous	35	35	77	1,5-60°	3,5	58,5	11	9	20	9	1430230053C00	1430230053C15	1430230054C00	1430230054C40	
215	3 trous	34	44	102	1,5-60°	3,5	64,5	14	10	22	11	1430340053C00	1430340053C15	1430340054C00	1430340054C40	
250-280	3 trous	48	48	130	1,5-60°	4,5	87	20	13	30	13	1430410053C00	1430410053C15	1430410054C00	1430410054C40	
350	3 trous	49	58	170	1,5-60°	5	112,5	21	22	40	17	1430610053C00	1430610053C15	1430610054C00	1430610054C40	
450	3 trous	68	78	220	1,5-60°	6	150	30	25	50	21	1430720053C00	1430720053C15	1430720054C00	1430720054C40	
													hauteurs spéciales B1			
130	2 trous	27	48	63,5	1,5-60°	3,5	36	11	10	18	9	1430170053C11	1430170053C20	1430170054C11	1430170054C45	
160	3 trous	35	58	77	1,5-60°	3,5	58,5	11	9	20	9	1430230053C11	1430230053C20	1430230054C11	1430230054C45	
215	3 trous	34	58	102	1,5-60°	3,5	64,5	14	10	22	11	1430340053C11	1430340053C20	1430340054C11	1430340054C45	
250-280	3 trous	48	78	130	1,5-60°	4,5	87	20	13	30	13	1430410053C11	1430410053C20	1430410054C11	1430410054C45	
													hauteurs spéciales B2			
160	3 trous	35	78	77	1,5-60°	3,5	58,5	11	9	20	9	1430230053C12	1430230053C25	1430230054C12	1430230054C50	
215	3 trous	34	78	102	1,5-60°	3,5	64,5	14	10	22	11	1430410053C12	1430410053C25	1430410054C12	1430410054C50	
250-280	3 trous	48	98	130	1,5-60°	4,5	87	20	13	30	13	1430540053C12	1430540053C25	1430540054C12	1430540054C50	
													hauteurs spéciales B3			
215	3 trous	35	98	102	1,5-60°	3,5	58,5	11	9	20	9	1430340053C13	1430340053C30	1430310054C13	1430310054C55	
250-280	3 trous	48	98	130	1,5-60°	3,5	64,5	14	10	22	11	1430410053C13	1430410053C30	1430410054C13	1430410054C55	



MORS DOUX RÉVERSIBLES À STRIES

pour mandrins AUTOBLOK et FORKARDT



Ø mandrin	A	B	C	P	S	V	Y	Z	d1	références sur stock		références sur demande	
										3 mors	3 M fraisés 120°	4 mors	4 M fraisés 90°

pour mandrins AUTOBLOK : pas des stries 1/16 à 90°

Ø mandrin	A	B	C	P	S	V	Y	Z	d1	hauteurs normales			
										3 mors	3 M fraisés 120°	4 mors	4 M fraisés 90°
125	30	30	70	1/16-90°	4	12	15	16	9	1403160053C00	1403160053C15	1403160054C00	1403160054C40
170	35	35	70	1/16-90°	5	14	16	16	11	1403250053C00	1403250053C15	1403250054C00	1403250054C40
200	40	40	90	1/16-90°	5	17	20	23	13	1403310053C00	1403310053C15	1403310054C00	1403310054C40
250	45	45	110	1/16-90°	6	21	20	30	17	1403410053C00	1403410053C15	1403410054C00	1403410054C40
315	50	50	125	1/16-90°	6	21	22	30	17	1403540053C00	1403540053C15	1403540054C00	1403540054C40
400	60	60	140	1/16-90°	6	21	25	34	17	1403710053C00	1403710053C15	1403710054C00	1403710054C40
500 - 630	60	60	160	3/32-90°	6	28	25	38	21	1403730053C00	1403730053C15	1403730054C00	1403730054C40

Ø mandrin	A	B	C	P	S	V	Y	Z	d1	hauteurs spéciales B1			
										3 mors	3 M fraisés 120°	4 mors	4 M fraisés 90°
125	28	48	70	1/16-90°	4	12	15	16	9	1403160053C11	1403160053C20	1403160054C11	1403160054C45
170	35	58	70	1/16-90°	5	14	16	16	11	1403250053C11	1403250053C20	1403250054C11	1403250054C45
200	38	58	90	1/16-90°	5	17	20	23	13	1403310053C11	1403310053C20	1403310054C11	1403310054C45
250	45	58	110	1/16-90°	6	21	20	30	17	1403410053C11	1403410053C20	1403410054C11	1403410054C45
315	48	78	125	1/16-90°	6	21	22	30	17	1403540053C11	1403540053C20	1403540054C11	1403540054C45

Ø mandrin	A	B	C	P	S	V	Y	Z	d1	hauteurs spéciales B2			
										3 mors	3 M fraisés 120°	4 mors	4 M fraisés 90°
170	35	78	70	1/16-90°	5	14	16	16	11	1403250053C12	1403250053C25	1403250054C12	1403250054C50
200	38	78	90	1/16-90°	5	17	20	23	13	1403310053C12	1403310053C25	1403310054C12	1403310054C50
250	45	78	110	1/16-90°	6	21	20	30	17	1403410053C12	1403410053C25	1403410054C12	1403410054C50

Ø mandrin	A	B	C	P	S	V	Y	Z	d1	hauteurs spéciales B3			
										3 mors	3 M fraisés 120°	4 mors	4 M fraisés 90°
250	45	98	110	1/16-90°	6	21	20	30	17	1403410053C13	1403410053C30	1403410054C13	1403410054C55

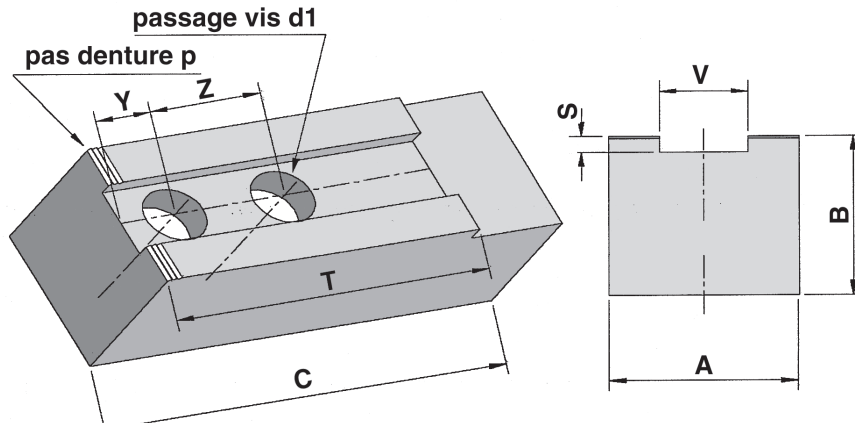
Ø Mandrins	A	B	C	P	S	V	Y	Z	d1	références sur stock		références sur demande	
										3 mors	3 M fraisés 120°	4 mors	4 M fraisés 90°

pour mandrins FORKARDT type WB : pas des stries 1/16 à 90°

160	WB11/70	39	58	70	1/16-90°	4	17	15	22	13	1412230053E00	1412230053E15	1412230054E00	1412230054E40
200	WB11/90	39	58	90	1/16-90°	4	17	25	22	13	1412310053E00	1412310053E15	1412310054E00	1412310054E40
250-315	WB12	49	78	120	1/16-90°	4	21	30	28	17	1412410053E00	1412410053E15	1412410054E00	1412410054E40
315 AM	WB13	59	88	140	1/16-90°	5	25,5	30	35	21	1412540053E00	1412540053E15	1412540054E00	1412540054E40
400-500	WB23	59	88	155	3/32-90°	5	25,5	30	35	21	1412710053E00	1412710053E15	1412710054E00	1412710054E40

pour mandrins FORKARDT type 2 BLE : pas des stries 1/16 à 90°

200	type BLE	68	67	95	1/16-90°	5	21	22	27	17	1412310152E00			
250	type BLE	68	67	110	1/16-90°	5	25,5	20	35	21	1412410152E00			
315	type BLE	78	77	125	1/16-90°	5	25,5	28	35	21	1412540152E00			
400	type BLE	78	77	150	1/16-90°	5	25,5	28	35	21	1412710152E00			
500	type BLE	78	77	150	1/16-90°	5	25,5	28	35	21	1412710152E00			



Ø mandrin	A	B	C	P	S	T	V	Y	Z	d1	références sur stock		références sur demande	
											3 mors	3 M fraisés 120°	4 mors	4 M fraisés 90°

pour mandrins HOWA : pas des stries 1,5 à 60°

hauteurs normales

110	27	27	55	1,5-60°	4		8	10	15	7	1416130053C00	1416130053C15	1416130054C00	1416130054C40
110	27	27	55	1,5-60°	4		10	10	14	9	1416130153C00	1416130153C15	1416130154C00	1416130154C40
135	30	30	63	1,5-60°	4	48	10	14	19	9	1416180053C00	1416180053C15	1416180054C00	1416180054C40
165	35	35	70	1,5-60°	5	57	12	15	20	11	1416240053C00	1416240053C15	1416240054C00	1416240054C40
210R14	40	40	90	1,5-60°	5,5	69	14	20	25	13	1416330053C00	1416330053C15	1416330054C00	1416330054C40
210R16	40	40	90	1,5-60°	5,5	69	16	20	25	13	1415330053C00	1415330053C15	1415330054C00	1415330054C40
254R16	45	45	110	1,5-60°	5,5	84	16	20	25	13	1415410053C00	1415410053C15	1415410054C00	1415410054C40
254R18	45	45	110	1,5-60°	5,5	84	18	25	30	15	1415410153C00	1415410153C15	1415410154C00	1415410154C40
304R18	50	50	130	1,5-60°	5,5	99	18	40	30	15	1416510053C00	1416510053C15	1416510054C00	1416510054C40
304R21	50	50	130	1,5-60°	5,5	99	21	25	35	17	1415510053C00	1415510053C15	1415510054C00	1415510054C40

hauteurs spéciales B1

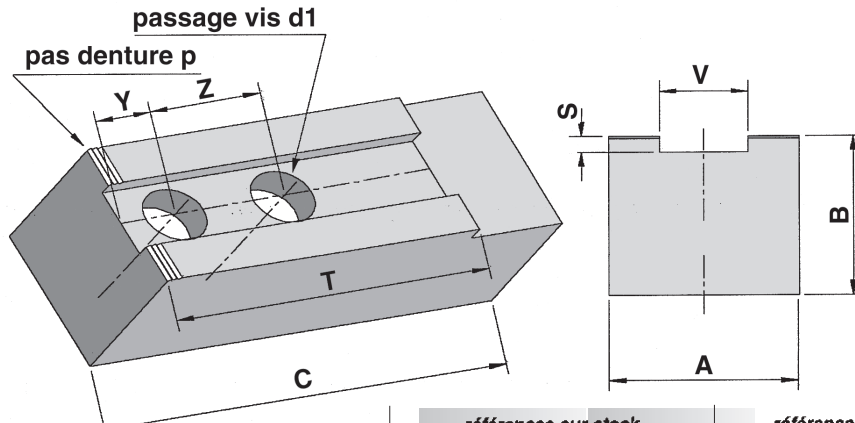
110	27	48	55	1,5-60°	4		8	10	15	7	1415130053C11	1415130053C20	1415130054C11	1415130054C45
110	27	48	55	1,5-60°	4		10	10	14	9	1416130153C11	1416130153C20	1416130154C11	1416130154C45
135	30	58	63	1,5-60°	4	48	10	14	19	9	1416180053C11	1416180053C20	1416180054C11	1416180054C45
165	35	58	70	1,5-60°	5	57	12	15	20	11	1416240053C11	1416240053C20	1416240054C11	1416240054C45
210R14	38	58	90	1,5-60°	5,5	69	14	20	25	13	1416330053C11	1416330053C20	1416330054C11	1416330054C45
210R16	38	58	90	1,5-60°	5,5	69	16	20	25	13	1415330053C11	1415330053C20	1415330054C11	1415330054C45
254R16	45	58	110	1,5-60°	5,5	84	16	25	25	13	1415410053C11	1415410053C20	1415410054C11	1415410054C45
254R18	45	58	110	1,5-60°	5,5	84	18	25	30	15	1415410153C11	1415410153C20	1415410154C11	1415410154C45
304R18	48	78	130	1,5-60°	5,5	99	18	40	30	15	1416510053C11	1416510053C20	1416510054C11	1416510054C45
304R21	48	78	130	1,5-60°	5,5	99	21	25	35	17	1415510053C11	1415510053C20	1415510054C11	1415510054C45

hauteurs spéciales B2

165	35	78	70	1,5-60°	5	57	12	15	20	11	1416240053C12	1416240053C25	1416240054C12	1416240054C50
210R14	38	78	90	1,5-60°	5,5	69	14	20	25	13	1416330053C12	1416330053C25	1416330054C12	1416330054C50
210R16	38	78	90	1,5-60°	5,5	69	16	20	25	13	1415330053C12	1415330053C25	1415330054C12	1415330054C50
254R16	45	78	110	1,5-60°	5,5	84	16	25	25	13	1415410053C12	1415410053C25	1415410054C12	1415410054C50
254R18	48	78	110	1,5-60°	5,5	84	18	25	30	15	1415410153C12	1415410153C25	1415410154C12	1415410154C50
304R18	48	98	130	1,5-60°	5,5	99	18	40	30	15	1416510053C12	1416510053C25	1416510054C12	1416510054C50
304R21	50	98	130	1,5-60°	5,5	99	21	25	35	17	1415510053C12	1415510053C25	1415510054C12	1415510054C50

hauteurs spéciales B3

210R14	38	98	90	1,5-60°	5,5	69	14	20	25	13	1416330053C13	1416330053C30	1416330054C13	1416330054C55
210R16	38	98	90	1,5-60°	5,5	69	16	20	25	13	1415330053C13	1415330053C30	1415330054C13	1415330054C55
254R16	45	98	110	1,5-60°	5,5	84	16	25	25	13	1415410053C13	1415410053C30	1415410054C13	1415410054C55
254R18	45	98	110	1,5-60°	5,5	84	18	25	30	15	1415410153C13	1415410153C30	1415410154C13	1415410154C55



Ø mandrin	A	B	C	P	S	T	V	Y	Z	d1	références sur stock		références sur demande	
											3 mors	3 M fraisés 120°	4 mors	4 M fraisés 90°

pour mandrins KITA : pas des stries 1,5 à 60°

hauteurs normales

110	27	27	55	1,5-60°	4		10	10	14	9	1416130153C00	1416130153C15	1416130154C00	1416130154C40
135	30	30	63	1,5-60°	4	48	10	14	19	9	1416180053C00	1416180053C15	1416180054C00	1416180054C40
165	35	35	70	1,5-60°	5	57	12	15	20	11	1416240053C00	1416240053C15	1416240054C00	1416240054C40
210R14	40	40	90	1,5-60°	5,5	69	14	20	25	13	1416330053C00	1416330053C15	1416330054C00	1416330054C40
254R16	45	45	110	1,5-60°	5,5	84	16	25	30	13	1416410053C00	1416410053C15	1416410054C00	1416410054C40
304R18	50	50	130	1,5-60°	5,5	99	18	40	30	15	1416510053C00	1416510053C15	1416510054C00	1416510054C40

hauteurs spéciales B1

110	27	48	55	1,5-60°	4		10	10	14	9	1416130153C11	1416130153C20	1416130154C11	1416130154C45
135	30	48	63	1,5-60°	4	48	10	14	19	9	1416180053C11	1416180053C20	1416180054C11	1416180054C45
165	35	58	70	1,5-60°	5	57	12	15	20	11	1416240053C11	1416240053C20	1416240054C11	1416240054C45
210R14	40	58	90	1,5-60°	5,5	69	14	20	25	13	1416330053C11	1416330053C20	1416330054C11	1416330054C45
254R16	45	58	110	1,5-60°	5,5	84	16	25	30	13	1416410053C11	1416410053C20	1416410054C11	1416410054C45
304R18	50	78	130	1,5-60°	5,5	99	18	40	30	15	1416510053C11	1416510053C20	1416510054C11	1416510054C45

hauteurs spéciales B2

165	35	78	70	1,5-60°	5	57	12	15	20	11	1416240053C12	1416240053C25	1416240054C12	1416240054C50
210R14	40	78	90	1,5-60°	5,5	69	14	20	25	13	1416330053C12	1416330053C25	1416330054C12	1416330054C50
254R16	45	78	110	1,5-60°	5,5	84	16	25	30	13	1416410053C12	1416410053C25	1416410054C12	1416410054C50
304R18	50	98	130	1,5-60°	5,5	99	18	40	30	15	1416510053C12	1416510053C25	1416510054C12	1416510054C50

hauteurs spéciales B3

210R14	40	98	90	1,5-60°	5,5	69	14	20	25	13	1416330053C13	1416330053C30	1416330054C13	1416330054C55
254R16	45	98	110	1,5-60°	5,5	84	16	25	30	13	1416410053C13	1416410053C30	1416410054C13	1416410054C55

Ø Mandrins	A	B	C	P	S	V	Y	Z	d1	références sur stock		références sur demande	
										3 mors	3 M fraisés 120°	4 mors	4 M fraisés 90°

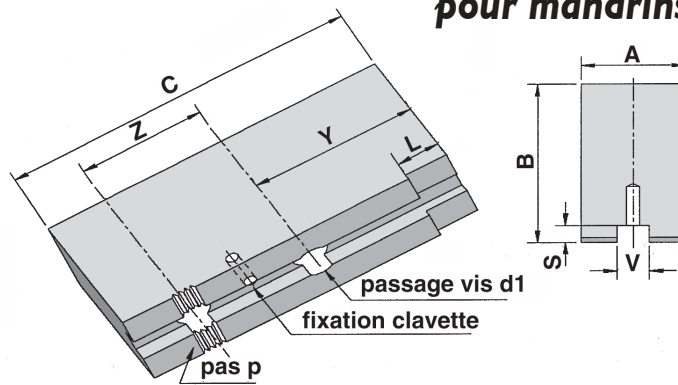
pour mandrins RÖHM : pas des stries 1/16 à 90°

110-125-140	23	30	53	1/16-90°	3,5		10	31	13	7	1428190053C00	1428190053C15	1428190054C00	1428190054C40
130	23	30	53	1/16-90°	3,5		12	29	15	9	1428170053C00	1428170053C15	1428170054C00	1428170054C40
160	30	48	70	1/16-90°	5		17	33	20	13	1428230053C00	1428230053C15	1428230054C00	1428230054C40
200	30	48	95	1/16-90°	5		17	12	20	13	1428310053C00	1428310053C15	1428310054C00	1428310054C40
250	36,5	58	90	1/16-90°	5		21	45	26	17	1428410053C00	1428410053C15	1428410054C00	1428410054C40
315	50	78	120	1/16-90°	4		21	67	28	17	1428540053C00	1428540053C15	1428540054C00	1428540054C40
400-500-600-800	50	78	120	3/32-90°	5		25,5	60	35	21	1428790053C00	1428790053C15	1428790054C00	1428790054C40



MORS DOUX RÉVERSIBLES À STRIES

pour mandrins LADNER et SPEMO



Ø mandrin	A	B	C	P	L	S	V	Y	Z	d1	références sur stock		références sur demande	
											3 mors	3 M fraisés 120°	4 mors	4 M fraisés 90°

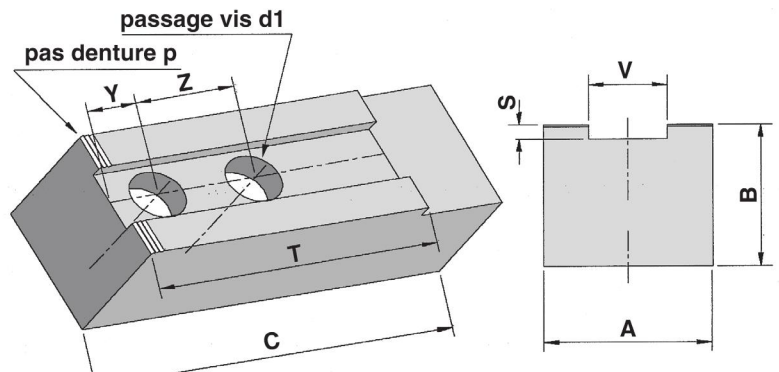
pour mandrins LADNER type D : pas des stries 2,5 à 60°

160	D23	23	38	70	2.5-60°		4	6	22,5	25	9	1420230053C00	1420230053C15	1420230054C00	1420230054C40
200-215	D28	28	48	93	2.5-60°		5	8	31,25	30	11	1420310053C00	1420310053C15	1420310054C00	1420310054C40
250	D33	34	58	113	2.5-60°		6	10	36,25	40	13	1420410053C00	1420410053C15	1420410054C00	1420410054C40
315	D33.5	34	58	123	2.5-60°		6	10	41,25	40	13	1420540053C00	1420540053C15	1420540054C00	1420540054C40
350-400	D38.5	38,5	68	140	2.5-60°	17,5	7	12	63,75	50	15	1420710053C00	1420710053C15	1420710054C00	1420710054C40
500-630	D48.5	48,5	78	170	2.5-60°	20,5	8	14	66,25	60	17	1420730053C00	1420730053C15	1420730054C00	1420730054C40

Ø mandrin	A	B	C	P	L	S	V	Y	Z	d1	réf sur stock
											2 mors

pour mandrins LADNER type DE : pas des stries 2,5 à 60°

160	DE42	40	40	70	2.5-60°		4	6	22,5	25	9	1420230052C00
200-215	DE52	50	50	93	2.5-60°		5	8	31,25	30	11	1420310052C00
250	DE57	60	60	113	2.5-60°		6	10	36,25	40	13	1420410052C00
315	DE57.5	60	60	123	2.5-60°		6	10	41,25	40	13	1420540052C00



Mandrins	A	B	C	P	S	T	V	Y	Z	d1	3 mors	3 M fraisés 120°	4 mors	4 M fraisés 90°
----------	---	---	---	---	---	---	---	---	---	----	--------	------------------	--------	-----------------

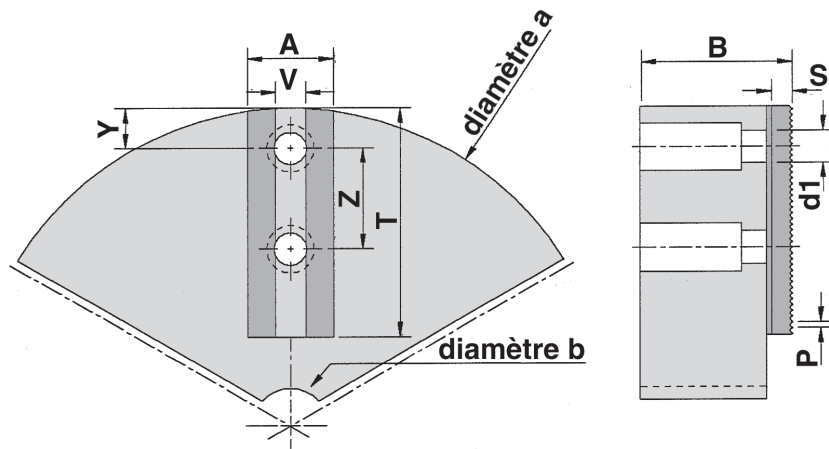
Ø mandrin S.P.E.M.O. : pas des stries 2 à 60°

hauteurs normales														
135	27	27	68	2-60°	4,5	40	10	9	15,5	9	1429180053C00	1429180053C15	1429180054C00	1429180054C40
165	35	35	78	2-60°	4,5	50	12	17	22	11	1429240053C00	1429240053C15	1429240054C00	1429240054C40
190	35	35	95	2-60°	4,5	64	12	25	22	11	1429290053C00	1429290053C15	1429290054C00	1429290054C40
224	50	50	110	2-60°	4,5	70	16	32	25	13	1429350053C00	1429350053C15	1429350054C00	1429350054C40
300	48	58	118	2-60°	4,5	72	20	16	40	15	1429510053C00	1429510053C15	1429510054C00	1429510054C40
hauteurs spéciales B1														
135	27	48	68	2-60°	4,5	40	10	9	15,5	9	1429180053C11	1429180053C20	1429180054C11	1429180054C45
165	35	58	78	2-60°	4,5	50	12	17	22	11	1429240053C11	1429240053C20	1429240054C11	1429240054C45
190	35	78	95	2-60°	4,5	64	12	25	22	11	1429290053C11	1429290053C20	1429290054C11	1429290054C45
224	48	78	110	2-60°	4,5	70	16	32	25	13	1429350053C11	1429350053C20	1429350054C11	1429350054C45
hauteurs spéciales B2														
165	35	78	78	2-60°	4,5	50	12	17	22	11	1429240053C12	1429240053C25	1429240054C12	1429240054C50
190	35	98	95	2-60°	4,5	64	12	25	22	11	1429290053C12	1429290053C25	1429290054C12	1429290054C50
224	48	98	110	2-60°	4,5	70	16	32	25	13	1429350053C12	1429350053C25	1429350054C12	1429350054C50

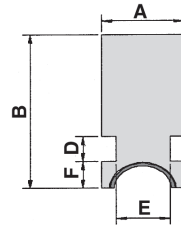
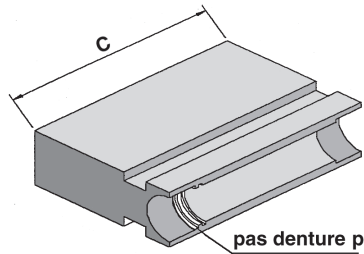


MORS DOUX ENVELOPPANTS À STRIES

pour mandrins LADNER et autres marques



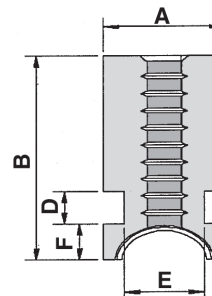
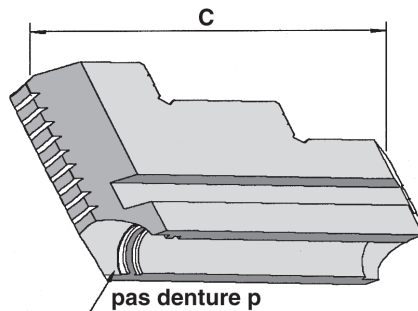
Ø mandrin	A	p	S	T	V	Y	Z	d1	a	b	Références ACIER				Références AU4G				
											B1	hauteur n°1	B2	hauteur n°2	B1	hauteur n°1	B2	hauteur n°2	
pour mandrins AUTOBLOK : pas des stries 1/16 à 90°																			
170	40	1/16-90°	5	55	14	25	16	11	162	24	40	1503250053E20	60	1503250053E25	40	1503250053U20	60	1503250053U25	
200	40	1/16-90°	5	68	17	26	23	13	217	24	50	1503310053E20	70	1503310053E25	50	1503310053U20	70	1503310053U25	
250	50	1/16-90°	6	80	21	30	30	17	252	30	50	1503410053E20	70	1503410053E25	50	1503410053U20	70	1503410053U25	
315	50	1/16-90°	6	108	21	30	30	17	317	40	60	1503540053E20	80	1503540053E25	60	1503540053U20	80	1503540053U25	
pour mandrins GAMET type MAC : pas des stries 1/16 à 90°																			
165	27	1/16-90°	5	60	14	12	20	11	162	24	40	1514240053E20	60	1514240053E25	40	1514240053U20	60	1514240053U25	
200	35	1/16-90°	5	73	17	23	25	13	217	24	50	1514310053E20	70	1514310053E25	50	1514310053U20	70	1514310053U25	
250	45	1/16-90°	5	92	21	21	32	17	252	30	50	1514410053E20	70	1514410053E25	50	1514410053U20	70	1514410053U25	
315	45	1/16-90°	5	110	21	25	38	17	317	40	60	1514540053E20	80	1514540053E25	60	1514540053U20	80	1514540053U25	
pour mandrins SUPER PI : pas des stries 1,5 à 60°																			
160	27	1,5 à 60°	4	58	11	9	20	9	162	24	40	1530230053E20	60	1530230053E25	40	1530230053U20	60	1530230053U25	
215	34	1,5 à 60°	4	64	14	10	22	11	217	24	50	1530340053E20	70	1530340053E25	50	1530340053U20	70	1530340053U25	
250-280	44	1,5 à 60°	5	86	20	13	30	13	252	30	50	1530410053E20	70	1530410053E25	50	1530410053U20	70	1530410053U25	
350	49	1,5 à 60°	5	115	21	25	40	17	317	40	60	1530540053E20	80	1530540053E25	60	1530540053U20	80	1530540053U25	
pour mandrins LADNER : pas des stries 2,5 à 60°																			
160	D23	23	2,5 à 60°	4	60	6	22,5	25	9	162	24	40	1520230053 E20	60	1520230053 E25	40	1520230053U20	60	1520230053U25
200	D28	28	2,5 à 60°	5	80	8	31,3	30	11	217	24	50	1520310053 E20	70	1520310053 E25	50	1520310053U20	70	1520310053U25
215	D28	28	2,5 à 60°	5	80	8	31,3	30	11	217	24	50	1520310053 E20	70	1520310053 E25	50	1520310053U20	70	1520310053U25
250	D33	33	2,5 à 60°	6	95	10	36,3	40	13	252	30	50	1520410053 E20	70	1520410053 E25	50	1520410053U20	70	1520410053U25
315	D33.5	34	2,5 à 60°	6	108	10	43,8	40	13	317	40	60	1520540053 E20	80	1520540053 E25	60	1520540053U20	80	1520540053U25
pour mandrins KITA : pas des stries 1,5 à 60°																			
165	D23	30	1,5 à 60°	5	50	12	15	20	11	162	24	40	1516240053 E20	60	1520240053 E25	40	1516240053U20	60	1516240053U25
210	R14	34	1,5 à 60°	6	69	14	20	25	13	217	24	50	1516330053 E20	70	1516330053 E25	50	1516330053U20	70	1516330053U25
210	R16	34	1,5 à 60°	6	69	16	20	25	13	217	24	50	1516330053 E20	70	1516330053 E25	50	1516330053U20	70	1516330053U25
254	R16	44	1,5 à 60°	6	80	16	25	30	13	252	30	50	1516410053 E20	70	1516410053 E25	50	1516410053U20	70	1516410053U25
254	R18	44	1,5 à 60°	6	80	18	25	30	15	252	30	50	1516410153 E20	70	1516410153 E25	50	1516410153U20	70	1516410153U25
304	R18	50	1,5 à 60°	6	99	18	40	30	15	317	40	60	1516510053 E20	80	1516510053 E25	60	1516510053U20	80	1516510053U25
304	R21	50	1,5 à 60°	6	99	21	40	30	15	317	40	60	1515510053 E20	80	1515510053 E25	60	1515510053U20	80	1515510053U25
pour mandrins S.P.E.M.O. : pas des stries 2 à 60°																			
165	35	2 à 60°	5	45	12	10	22	11	162	24	40	1529240053 E20	60	1529240053 E25	40	1529240053U20	60	1529240053U25	
190	35	2 à 60°	5	85	12	39	22	11	217	24	50	1529290053 E20	70	1529290053 E25	50	1529290053U20	70	1529290053U25	
224	50	2 à 60°	5	104	16	47	25	13	252	30	50	1529350053 E20	70	1529350053 E25	50	1529350053U20	70	1529350053U25	



Ø mandrin	A	B	C	D	E	F	filetage		références sur stock		références sur demande	
							p	Diam	3 mors	3 M fraisés 120°	4 mors	4 M fraisés 90°

Mors doux pour mandrins à combinaisons LADNER

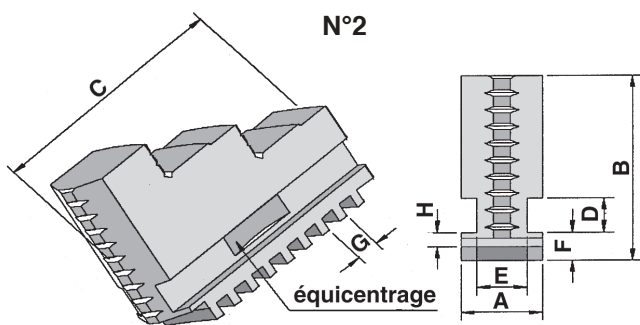
160-200-215	24	58	70	9	14	9,5	3 à G	17	1420230073 E00	1420230073 E15	1420230074 E00	1420230074 E40
250-315	32	74	98	12	21	13	4 à G	25	1420410073 E00	1420410073 E15	1420410074 E00	1420410074 E40
400	38	87	123	13	27	10	5 à G	29,5	1420710073 E00	1420710073 E15	1420710074 E00	1420710074 E40



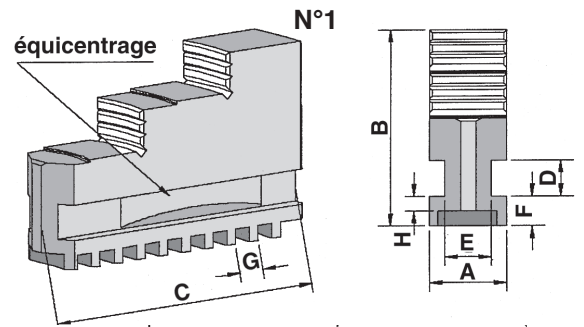
Ø Mandrins	A	B	C	D	E	F	filetage		références sur stock	
							p	Diam	3 mors	4 mors

Mors durs pour mandrins à combinaisons LADNER

160	24	55	65	9	14	9,5	3 à G	17	1220230073F00	1220230074F00
200-215	24	62	76	9	14	9,5	3 à G	17	1220310073F00	1220310074F00
250	32	74	92	12	21	13	4 à G	25	1220410073F00	1220410074F00
315	32	74	106	12	21	13	4 à G	25	1220540073F00	1220540074F00
400	38	86	133	13	27	13	5 à G	29,5	1220710073F00	1220710074F00
500	38	86	155	13	27	13	5 à G	29,5	1220730073F00	1220730074F00

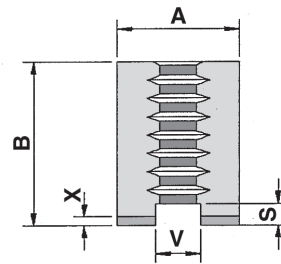
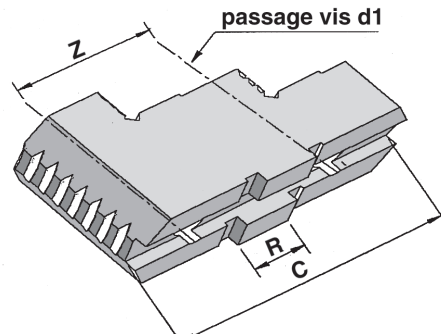


mors N°1



Mors équicentrés pour mandrins à serrage concentrique LADNER

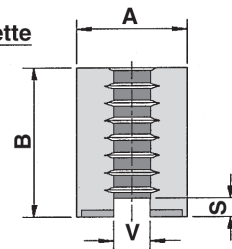
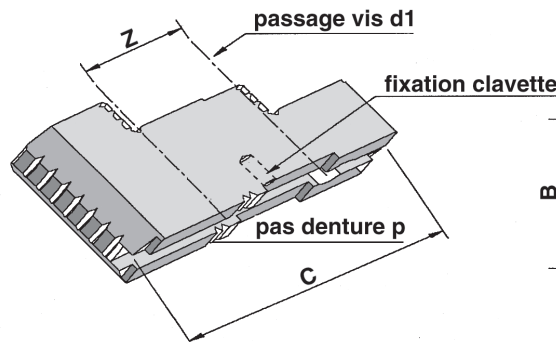
Ø mandrin	L	A	B	C	D	E	F	G	H	1	2	3	4
57 à levier	L9	9	25	25	4	4,5	4	4	4	1120020013F00	1120020013F00		
97 à levier	L14	14	37	43	6	7,2	5,8	5,5	5,5	1120100013F01	1120100013F02		
80	L12	12	30	30	5	5,8	4,5	4,5	4,5	1120070013F01	1120070013F02	1120070014F01	1120070014F02
100	L14	14	37	43	6	7,2	5,8	5,5	5,5	1120110013F01	1120110013F02	1120110014F01	1120110014F02
125	L18	18	42,5	51	8	10	7	6,5	6,5	1120160013F01	1120160013F02	1120160014F01	1120160014F02
160	L20	20	47,5	61	9	12	8	7	7	1120230013F01	1120230013F02	1120230014F01	1120230014F02
200-215	L23	23	57,5	80	10	14	9	9	9	1120310013F01	1120310013F02	1120310014F01	1120310014F02
250	L25	25	66	98	12	15	10	9	9	1120410013F01	1120410013F02	1120410014F01	1120410014F02
315	L33	33	77	118	13	19	10	9	9	1120540013F01	1120540013F02	1120540014F01	1120540014F02
350-400	L37	37	87	130	14	21	11	10	10	1120710013F01	1120710013F02	1120710014F01	1120710014F02
500	L48	48	97	162	15	31	13	12	12	1120730013F01	1120730013F02	1120730014F01	1120730014F02
630	L48	48	123	180	15	31	15	12	12	1120750013F01	1120750013F02	1120750014F01	1120750014F02



Ø mandrin	A	B	C	R	S	V	X	Z	d1	3 mors	4 mors
-----------	---	---	---	---	---	---	---	---	----	--------	--------

Reversibles type ISO

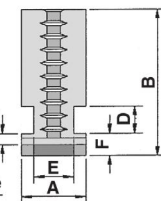
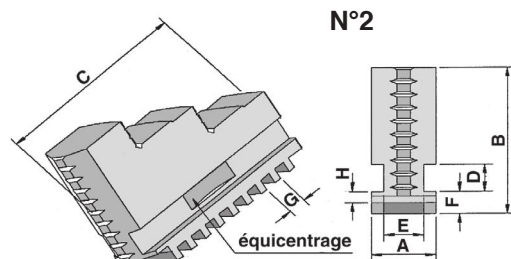
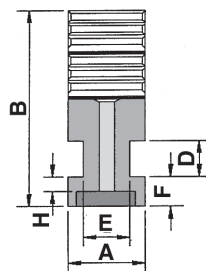
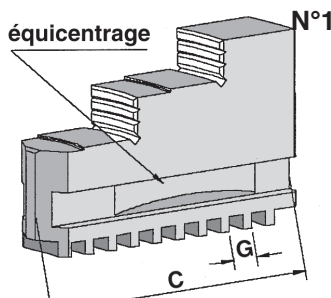
125	20	36	52	12,67	7	7,9	3	32	9	1220160043F00	1220160044F00
160	25	39	66,5	12,67	7	7,9	3	38	9	1220230043F00	1220230044F00
200	28	47	88,4	12,67	7	7,9	3	44,5	9	1220310043F00	1220310044F00
250	33	53	102	19,02	7	12,7	3	54	13	1220410043F00	1220410044F00
315	38	57	118,3	19,02	7	12,7	3	63,5	13	1220540043F00	1220540044F00
350-400	43	73	139,2	19,02	10	12,7	6	76,2	17	1220710043F00	1220710044F00
500-630	48,5	83	140	19,02	10	12,7	6	76,2	21	1220730043F00	1220730044F00



Ø mandrin	A	B	C	P	S	V	Z	d1	3 mors	4 mors
-----------	---	---	---	---	---	---	---	----	--------	--------

Reversibles STRIES

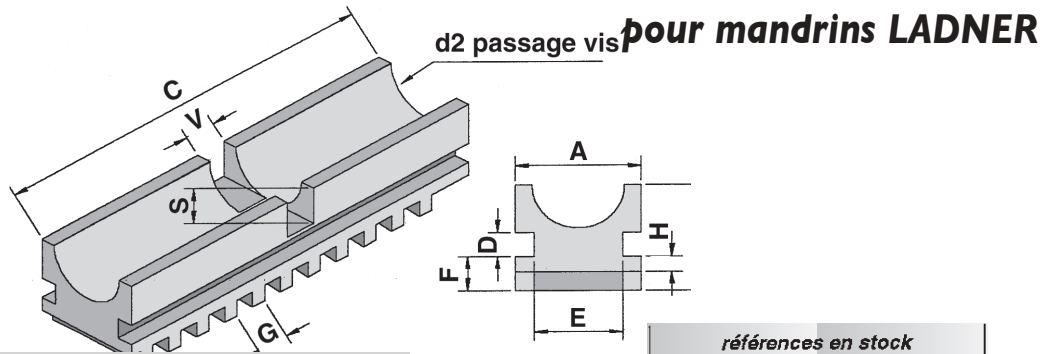
160	23	34	65	2,5-60°	4,2	5,9	25	9	1220230053F00	1220230054F00
200-215	27	44	85	2,5-60°	5,2	7,9	30	11	1220310053F00	1220310054F00
250	30	50	100	2,5-60°	6,2	9,9	40	13	1220410053F00	1220410054F00
315	33	55	112,5	2,5-60°	6,2	9,9	40	13	1220540053F00	1220540054F00
350-400	38	65	125	2,5-60°	7,2	11,9	50	15	1220710053F00	1220710054F00
500-630	48,5	77	160	2,5-60°	8,2	13,9	60	17	1220730053F00	1220730054F00



Ø mandrin	A	B	C	D	E	F	G	3 mors N°1	4 mors N°1	3 mors N°2	4 mors N°2
-----------	---	---	---	---	---	---	---	------------	------------	------------	------------

Mors durs monoblocs pour Précilads

160	20	43,5	61	9	12,4	8	7	1146230013F01	1146230014F01	1146230013F02	1146230014F02
200	23	57,5	80	10	14,4	9	9	1146310013F01	1146310014F01	1146310013F02	1146310014F02
250	25	66,0	98	12	15,4	10	9	1146410013F01	1146410014F01	1146410013F02	1146410014F02



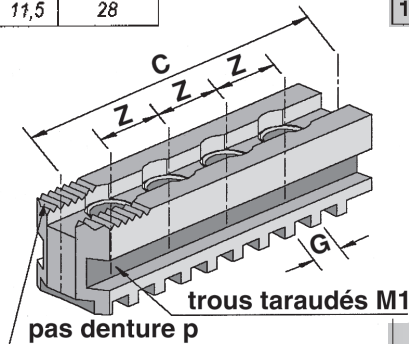
Ø mandrin	A	B	C	D	E	F	G	S	V	d2
-----------	---	---	---	---	---	---	---	---	---	----

références en stock	
3 semelles	4 semelles

Semelles pour mandrins à combinaisons

160	24	23,5	62	6	14	8	7	8,1	7,5	16
200-215	24	24,5	72	6	14	9	9	8,1	7,5	16
250	32	32	85	8	21	10	9	12,1	9,5	24
315	32	32	98	8	21	10	9	12,1	9,5	24
400	38	34,5	123	8	27	11	10	14,1	11,5	28
500	38	34,5	145	8	27	11	12	14,1	11,5	28

1620230073F00	1620230074F00
1620310073F00	1620310074F00
1620410073F00	1620410074F00
1620540073F00	1620540074F00
1620710073F00	1620710074F00
1620730073F00	1620730074F00



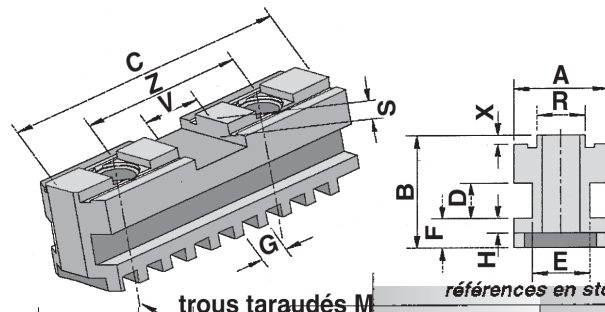
Ø mandrin	A	B	C	D	E	F	G	S	V	Z	M1	p
-----------	---	---	---	---	---	---	---	---	---	---	----	---

références en stock	
3 semelles	4 semelles

Semelles à stries pas de 2,5 à 60°

160	20	30	60	9	12	8	7	4,2	5,9	12,5	M8	2,5 à 60°
200-215	23	34	80	10	14	9	9	5,2	7,9	15	M10	2,5 à 60°
250	25	38	95	12	15	10	9	6,2	9,9	20	M12	2,5 à 60°
315	33	40	105	13	19	10	9	6,2	9,9	20	M12	2,5 à 60°
400	37	48	120	14	21	11	10	7,2	11,9	25	M14	2,5 à 60°
500	48	55	150	15	31	13	12	8,2	13,9	30	M16	2,5 à 60°

1620230053F00	1620230054F00
1620310053F00	1620310054F00
1620410053F00	1620410054F00
1620540053F00	1620540054F00
1620710053F00	1620710054F00
1620730053F00	1620730054F00

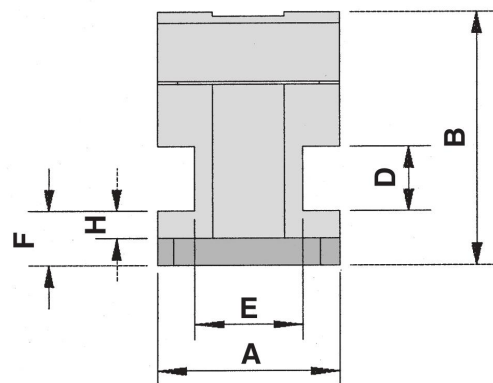
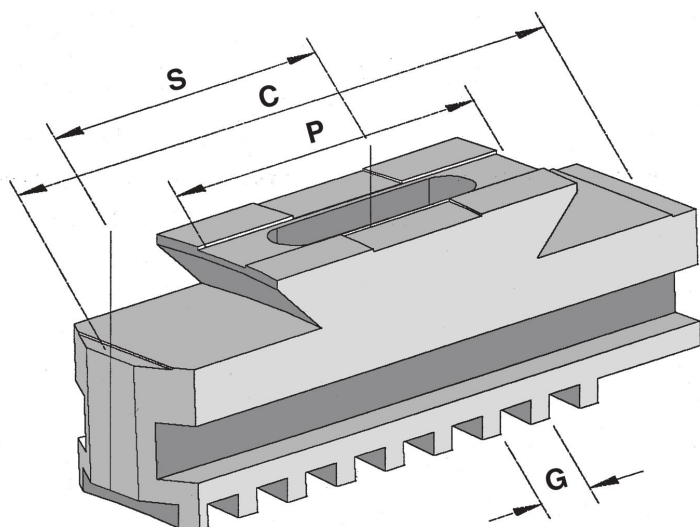


Ø mandrin	A	B	C	D	E	F	G	R	S	V	X	Z	M1
-----------	---	---	---	---	---	---	---	---	---	---	---	---	----

références en stock	
3 semelles	4 semelles

Semelles type ISO

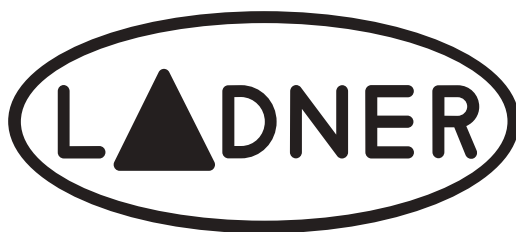
125	18	27	45	8	10	7	6,5	7,94	7	12,675	3	32	M8	1620160043F00	1620160044F00
160	20	30	60	9	12	8	7	7,94	7	12,675	3	38	M10	1620230043F00	1620230044F00
200-215	23	34	80	10	14	9	9	7,94	7	12,675	3	44,5	M10	1620310043F00	1620310044F00
250	25	38	95	12	15	10	9	12,7	7	19,025	3	54	M12	1620410043F00	1620410044F00
315	33	40	108	13	19	10	9	12,7	7	19,025	3	63,5	M12	1620540043F00	1620540044F00
350-400	37	48	128	14	21	11	10	12,7	10	3	3	2	M16	1620710043F00	1620710044F00
500	48	55	165	15	31	13	12	12,7	10	3	3	2	M20	1620730043F00	1620730044F00
630	48	65	203	15	31	15	12	12,7	10	3	3	2	M20	1620750043F00	1620750044F00



Ø mandrin	A	B	C	D	E	F	G	P	S	références sur stock	
										3 semelles	4 semelles

Semelles à queue d'aronde

125	centrée	18	35	45	8	10	7	6,5	QA 35	22,5	1620160033F01	1620160034F01
160	centrée	20	38	60	9	12	8	7	QA 35	28	1620230033F01	1620230034F01
160	extérieure	20	38	60	9	12	8	7	QA 35	36	1620230033F02	1620230034F02
160	intérieure	20	38	60	9	12	8	7	QA 35	20	1620230033F03	1620230034F03
200	centrée	23	44	80	10	14	9	9	QA 46	40	1620310033F01	1620310034F01
200	extérieure	23	44	80	10	14	9	9	QA 46	49	1620310033F02	1620310034F02
200	intérieure	23	44	80	10	14	9	9	QA 46	31	1620310033F03	1620310034F03
250	centrée	25	47	95	12	15	10	9	QA 57	48,5	1620410033F01	1620410034F01
250	extérieure	25	47	95	12	15	10	9	QA 57	58,5	1620410033F02	1620410034F02
250	intérieure	25	47	95	12	15	10	9	QA 57	38,5	1620410033F03	1620410034F03
315	centrée	33	50	108	13	19	10	9	QA 57	51,5	1620540033F01	1620540034F01
315	extérieure	33	50	108	13	19	10	9	QA 57	63,5	1620540033F02	1620540034F02
315	intérieure	33	50	108	13	19	10	9	QA 57	39,5	1620540033F03	1620540034F03
400	centrée	37	54	128	14	21	11	10	QA 57	62,5	1620710033F01	1620710034F01
400	extérieure	37	54	128	14	21	11	10	QA 57	83,5	1620710033F02	1620710034F02
400	intérieure	37	54	128	14	21	11	10	QA 57	41,5	1620710033F03	1620710034F03



— CATALOGUE MORS —

LADNER a développé et mis au point 2 types de mors adaptés aux dernières contraintes d'usinage.

- Les **mors équilibrés**[®] suppriment les vibrations en cours de rotations.
- Les **mors bloquants**[®] permettent le réusinage des mors doux sans outillage. Ils possèdent une durée de vie 4 à 10 fois supérieure aux mors standard.

▲ LADNER DEVELOPPEMENTS

Le Bureau d'ETUDES LADNER est équipé pour réaliser des études de serrage à la demande et concevoir tout type de mors spécifiques pour vos applications particulières.

Le Bureau d'ETUDES LADNER dispose de puissants moyens de conception, pour apporter des réponses adaptées à vos demandes particulières.

▲ LADNER ASSISTANCE

Un support d'aide à la détermination technique des mors existe et peut vous guider dans vos choix de mors.

Adressez-nous vos demandes.

nota :

Certaines côtes non fonctionnelles de nos mors peuvent être modifiées essentiellement pour ne pas être dépendant des approvisionnements en matière, ces dernières sont toujours sélectionnées en fonction de l'usinabilité requise pour les mors doux.

Conditions générales de vente en france

Article 1 : champ d'application

Le vendeur, tel que mentionné ci-dessous, s'entend comme LADNER SAS. L'acheteur, tel que mentionné ci-dessous, s'entend comme la personne physique ou morale signataire, acceptant les présentes conditions générales de vente.

Les présentes conditions s'appliquent de manière exclusive à toutes les ventes conclues par le vendeur ou ses préposés, agissant pour son compte et pour le compte de ses commettants.

Toutes autres conditions générales n'engagent le vendeur qu'après acceptation expresse et écrite de sa part.

L'acheteur est réputé accepter sans réserves les présentes conditions générales par la passation de toute commande ou l'acceptation de toute offre du vendeur.

Les présentes conditions générales peuvent être modifiées à tout moment et sans préavis par le vendeur. Ces modifications sont applicables sans délai à toutes commandes postérieures.

Article 2 : offres et commandes

Toute commande passée est ferme et définitive. Aucune annulation de commande ne pourra être effective avant l'acceptation expresse et écrite du vendeur. Toute modification de commande et toute dérogation aux présentes conditions générales ne pourra être effective avant l'acceptation expresse et écrite du vendeur ou figurant formellement dans l'une de ses offres.

Les offres de vente ne sont valables que dans la limite des stocks disponibles.

Article 3 : prix

Les prix exprimés s'entendent en euros nets hors taxes. Les prix peuvent être modifiés à tout moment et sans préavis par le vendeur. Ces modifications sont applicables sans délai à toutes commandes postérieures. Les erreurs typographiques sont sujettes à correction sans préavis.

Article 4 : Commande minimum et port

Il n'y a pas de minimum de commande.

Le Franco de livraison s'effectue à partir du 300,00 € net ht.

Le prix minimum du transport à la hauteur de 15,00 €, sera facturé pour toute commande inférieure à 300,00 €.

Article 5 : livraisons

Quelles que soient la destination du matériel et les modalités de la vente, la livraison est réputée effectuée dès prise en charge du matériel par le transporteur au départ de nos magasins. Les risques et la responsabilité du matériel vendu ont donc lieu dès ladite prise en charge, même en cas de livraison franco. Il appartient à l'acheteur d'effectuer toutes vérifications, de faire toutes réserves à l'arrivée du matériel et d'exercer s'il y a lieu, tous recours contre le transporteur. Le vendeur ne pouvant en aucun cas être tenu responsable des retards ne lui étant pas imputables.

En cas de retards de livraison relevant d'une cause extérieure au vendeur, les livraisons sont réputées avoir été réalisées à la date convenue.

Article 5 : Garantie

Les produits sont garantis par leur fabricant ou à défaut par le vendeur pendant 1 an, suivant l'achat contre tout défaut de matière ou de fabrication se révélant dans le cadre d'un usage normal du produit, à l'appréciation du vendeur.

La garantie se limite à la réparation, l'échange ou le remboursement, sous forme d'avoir, du produit défectueux.

Sont exclus du champ de la garantie les dommages résultant directement ou indirectement d'une conservation inadéquate du produit - d'une utilisation maladroite, négligente ou non conforme à sa destination - d'une mise en service, d'une manipulation ou d'un entretien non conformes aux préconisations du fabricant ou du vendeur - d'une intervention réalisée par un tiers.

Sauf dérogation, la durée de l'intervention effectuée au titre de la garantie n'en prolonge pas la durée.

Article 6 : Service après-vente

Le retour des produits doit s'effectuer sur le lieu de l'achat ou tout autre endroit spécifié lors de l'achat, dans l'emballage en bon état.

Dans le cas contraire, le vendeur pourra mettre à la charge de l'acheteur les frais exposés de reconditionnement ou de transport.

En cas de retour, l'acheteur devra produire ses coordonnées, le motif du retour et une copie de la preuve de son achat. Dans le cas contraire, le vendeur pourra refuser le retour.

Le retour de produits non fournis par le vendeur n'engage pas sa responsabilité quant aux dommages qui interviendraient lors de l'intervention.

Article 7 : Paiement

Le paiement s'entend comme le transfert effectif et intégral, au crédit de l'un des comptes du vendeur, des sommes qui lui sont dues par l'acheteur.

Les paiements doivent être effectués par LCR sauf accord spécifique, et sous réserve de l'exigence par le vendeur d'un chèque de banque pour les sommes importantes et dans la limite des dispositions légales.

L'acceptation du paiement par effets de commerce est subordonnée à leur signature par l'acheteur et au respect des conditions légales de forme en vigueur.

En cas de règlement échelonné, tout retard de paiement total ou partiel d'une échéance fera produire à la somme concernée, dès le lendemain de son exigibilité, intérêt à un taux égal à une fois et demie le taux légal en vigueur, sans qu'aucune mise en demeure de la part du vendeur ne soit nécessaire.

L'acheteur ne peut en aucun cas invoquer une réclamation de sa part pour justifier la rétention totale ou partielle d'une somme due au vendeur.

Tout retard de paiement même partiel autorise le vendeur à suspendre ses livraisons sans qu'aucune mise en demeure de sa part ne soit nécessaire et sans que l'acheteur ne puisse réclamer de réparation à ce titre.

En cas de recours contentieux, l'acheteur sera de plein droit redevable au vendeur de tous les frais exposés au titre des procédures intentées.

Article 8 : Réserve de propriété

Le transfert de la propriété de la marchandise vendue est subordonné à l'encaissement effectif du paiement intégral de son prix par l'acheteur. Cette clause ne fait pas obstacle au transfert à l'acheteur des risques de perte et de détérioration de la marchandise livrée.

Tout retard de paiement interdit à l'acheteur de revendre, modifier ou incorporer les marchandises.

Toute inexécution par l'acheteur de son obligation de paiement, quels qu'en soient les motifs, autorise le vendeur à exiger la restitution immédiate des marchandises livrées.

En cas de procédure judiciaire de redressement ou de liquidation, l'acheteur s'engage à effectuer avec diligence et célérité l'inventaire des marchandises qu'il détient et dont le vendeur aura revendiqué la propriété au titre de la présente clause.

En cas de défaillance de l'acheteur, le vendeur pourra faire réaliser cet inventaire par un Huissier de justice aux frais exclusifs de l'acheteur.

Article 9 : Clause résolutoire

L'inexécution par l'acheteur de l'une de ses obligations entraînera, 48 heures après réception par l'acheteur d'une mise en demeure, la résiliation de plein droit de la vente. Les marchandises livrées devront alors être restituées au vendeur, sans préjudice de la réparation éventuelle qu'il pourrait exiger.

Article 10 – Attribution de compétence

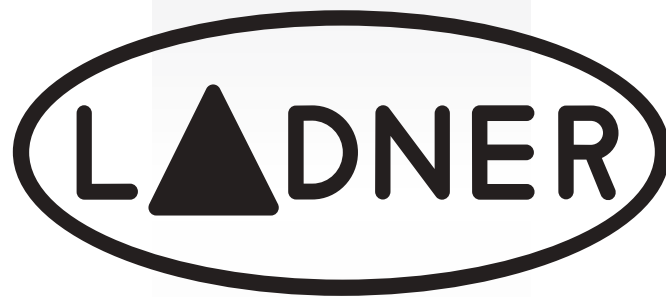
Tous les litiges pouvant intervenir entre les parties au titre de leurs rapports commerciaux seront soumis au Tribunal de commerce d'Evreux dans le ressort duquel est établi le siège social du vendeur, quelles que soient les conditions et les modalités de ces rapports et même en cas d'appel de tiers en garantie ou de pluralité de défendeurs

Le vendeur se réserve toutefois le droit d'attirer l'acheteur devant le Tribunal dans le ressort duquel est établi son siège social.

Les présentes conditions générales sont régies par la loi française. Toute attribution internationale de compétence est expressément écartée.

LES CONDITIONS CI-DESSUS SONT CENSEES ETRE CONNUES DE L'ACHETEUR ET TOUTE COMMANDE DE SA PART IMPLIQUE LEUR ACCEPTATION.

Pour un usinage performant



Fabricant de
mandrins, plateaux et mors
depuis 1906